


|  |   |  |
|--|---|--|
| <br>AS "Augstsprieguma tīkls"<br>Uzp. Reģ. Nr. 40003575567<br>Dārziema iela 86, Rīga, LV-1073, Latvija<br>Tālr. (+371) 67728353, Fakss: (+371) 67728858 | Vispārīgās prasības<br><br><b>Vispārīgās prasības pašpatēriņa tīklam</b>  | Lapa 1 (6)<br><br>Apstiprināts:<br>21.02.2023. |
|  | Apstiprināja:<br>Valdes loceklis, Imants Zviedris, 21.02.2023.            |  |
| Numurs:<br>PUVP-85-12<br>Redakcija:<br>02  | Izstrādāja:<br>Vecākais augstsprieguma elektroinženieris (R), Agris Ķīlis | Redakcija<br>spēkā no:<br><br>21.02.2023.      |

## Saturs

|   |   |
|---|---|
| Vispārīgi.....  | 1 |
| Prasības pašpatēriņa sadalnei .....   | 1 |
| Pašpatēriņa sadalnes ARI darbības nosacījumi <sup>1)</sup> .....                    | 2 |
| Pašpatēriņa tīkls.....  | 3 |
| Pašpatēriņa tīkla un sadalnes principiālā shēma ar pašpatēriņa transformatoru ..... | 4 |

## Vispārīgi

1. Pašpatēriņa tīkls ir paredzēts, lai pie pašpatēriņa sadalnes pieslēgtu apakšstacijai visus funkcionāli nepieciešamos maiņsprieguma patērētājus (iekārtu apsildes elementus, ēku mikroklimata iekārtas, apgaismojumu, taisngriežus, ventilatorus, spēka sadalnes, u.c. iekārtas).
2. Pašpatēriņa elektroapgādei apakšstacijās, kurās ir AST valdījumā 330kV autotransformatori vai 110kV spēka transformatori, izprojektēt pašpatēriņa transformatoru pievienojumus ar transformatoru jaudu  $\geq 63\text{kVA}$ . Pašpatēriņa transformatoru spriegums, skaits un to pieslēgšanas risinājumi pašpatēriņa sadalnei, atbilstoši projektēšanas uzdevumā (turpmāk PU) esošajai apakšstacijas principiālajai elektriskai shēmai un pielikumā Nr.1 esošai pašpatēriņa sadalnes principiālajai shēmai.
3. Pašpatēriņa elektroapgādei apakšstacijās, kurās nav AST valdījumā 330kV autotransformatori vai 110kV spēka transformatori, izprojektēt 330kV vai 110kV spēka spriegummaiņu pievienojumus ar spriegummaiņu jaudu  $\geq 25\text{kVA}$ . Spēka spriegummaiņu spriegums, skaits un to pieslēgšanas risinājumi pašpatēriņa sadalnei, atbilstoši PU esošajai apakšstacijas principiālajai elektriskai shēmai un pielikumā Nr.2 esošai pašpatēriņa sadalnes principiālajai shēmai.
4. Vienkāršotas shēmas pieslēguma (VSP) apakšstacijās, izprojektēt 110kV spēka spriegummaiņa pievienojumu ar spriegummaiņu jaudu  $\geq 25\text{kVA}$ , atbilstoši PU esošajai apakšstacijas principiālajai elektriskai shēmai un pielikumā Nr.3 esošai pašpatēriņa sadalnes principiālajai shēmai.

## Prasības pašpatēriņa sadalnei

5. Apakšstacijas vadības ēkas vai sadalietais ēkas vadības telpā izprojektēt 0,4kV pašpatēriņa sadalni, atbilstoši principiālajai shēmai (pielikums Nr.1, Nr.2 vai **Nr.3**), pieslēgto patērētāju skaitu un aizsargslēdžu nominālus izvēloties pēc nepieciešamības, kā arī paredzot vismaz 2 rezerves aizsargslēdžus (1f C10 un 3f C16) pie katras kopņu sekcijas **vai kopnes**.
6. Pašpatēriņa sadalnes visas elektroiekārtas, **izņemot VSP a/st.**, jāizvieto divos  $\geq 2000 \times 600 \times 600\text{mm}$  metāla paneļos, kuri izgatavoti vismaz no 1,5mm biezām tērauda loksnēm, ar aizsardzības klasi  $\geq \text{IP20}$ , nokrāsoti ar pulverkrāsu RAL 7035 tonī. **VSP a/st. pašpatēriņa sadalne jāizbūvē vienā panelī.** Paneļu durvīm ir jābūt ar vienu slēgšanas mehānismu (atslēgu), monolītām ar skatloga tipa atveri no 4mm stikla. Paneļus ir jāparedz nostiprināt pie grīdas

|   |  |            |
|---|--|------------|
| Numurs:<br>PUVP-85-12<br>Redakcija:<br>02 | Vispārīgās prasības<br><br><b>Vispārīgās prasības pašpatēriņa tīklam</b> | Lapa 2 (6) |
|---|--|------------|

- konstrukcijas un to apkalpošana jāparedz tikai no priekšpuses. Visām iekārtām, izņemot ievadaizsargslēdžus un sekcijaizsargslēdžus, elektroenerģijas skaitītājus (izņemot 20.p-tā minētos), kā arī invertoru, ir jābūt samontētām uz 35mm sliedes. Rindspaiļu izvietojumam kabeļu pievienošanai, ir jābūt skapja apakšējā daļā un ērti pieejamam. Sadalnē esošajām iekārtām jābūt marķētām atbilstoši būvprojekta principiālajām shēmām. Kabeļus sadalnē ir jāparedz montēt caur skapja grīdā atsevišķiem kabeļu blīvslēgiem vai kabeļu blīvslēgu plati. Kabeļiem ir jābūt marķētiem.
7. Ievada aizsargslēdzēm un sekcijaizsargslēdzim, kā arī ARI automatikai un inverteriem ar kopni K-IN-230, jāatrodas kreisās puses panelī (PP-1). Abas kopņu sekcijas un tām pievienotie aizsargslēdži jāizvieto labās puses panelī (PP-2). **VSP a/st. pašpatēriņa sadalnes iekārtas jāizvieto vienā panelī.**
  8. Pašpatēriņa sadalnes nominālais spriegums 400V (3f) vai 230V (1f), 50Hz.
  9. Ievadu un sekcijas aizsargslēdzēm ir jābūt ar motora piedziņu, plug-in tipa izpildījuma ar pusvadītāju pārslodzes un īsslēguma aizsardzību (**prasība neattiecas uz VSP a/st.**). Aizejošo līniju aizsargslēdzēm ir jābūt signālkontaktiem par atslēgšanos no aizsardzības. Par nekārtībām pašpatēriņa sadalnē (skat. pielikumu Nr.1, Nr.2 un **Nr.3** signālu tabulu) ir jāparedz izbūvēt signalizāciju, signalizācijas ķēdes pieslēdzot pie apakšstacijas DVS. Signālu apjomus skatīt pašpatēriņa sadalnes principiālajā shēmā (pielikums Nr.1, Nr.2 vai **Nr.3**).
  10. Pašpatēriņa sadalnē paredzēt uzstādīt vismaz 2 inverteru moduļus, ar nosacījumu, ka to kopējai jaudai ir jābūt  $\geq 4000\text{VA}$  (ieejas spriegums DC 110V  $\pm 15\%$ , izejas spriegums AC 230V  $\pm 5\%$ ) apakšstacijas videonovērošanas sistēmas, apsardzes signalizāciju, ugunsgrēka signalizācijas, elektroenerģijas skaitītāju rezerves barošanas un AST datu tīkla iekārtu barošanas nodrošināšanai.
  11. Pašpatēriņa sadalnē ir jāizbūvē automatiskā rezerves ieslēgšana (ARI), atbilstoši nākamajā paragrāfā dotajiem nosacījumiem, uz loģisko moduļu – kontrolleru (izpildījumā ar ekrānu) LOGO! 230RC vai Eaton Easy 512 bāzes, izstrādājot principiālo shēmu. Kontrolleri ir jāparedz pieslēgt AST datu tīklam. **Šī p-ta prasība neattiecas uz VSP a/st.**

### **Pašpatēriņa sadalnes ARI darbības nosacījumi <sup>1)</sup>**

12. Pēc sprieguma padošanas ievadam T Nr.23, ja spriegums otrā ievadā T Nr.24 nav:
  - 1) pēc 4 sek. ieslēdz T-423 aizsargslēdzi un atslēdz T-424 (ja tas bija ieslēgts);
  - 2) vēl pēc 2 sek. jāieslēdz sekciju aizsargslēdzi M-401.
13. Pēc sprieguma īslaicīgas (<4 sek.) noņemšanas vai pazemināšanās (+20%, -20%) un atjaunošanas ievadam T Nr.23 aizsargslēdži savu stāvokli nemaina.
14. Pēc barošanas sprieguma padošanas ievadam T Nr.24, ja spriegums ievadā T Nr.23 pastāv:
  - 1) pēc 2 sek. jāatslēdz sekciju aizsargslēdzi M-401;
  - 2) pēc 4 sek. jāieslēdz T-424 aizsargslēdzi.
15. Pēc barošanas sprieguma noņemšanas ievadam T Nr.24, ja spriegums ievadā T Nr.23 pastāv:
  - 1) pēc 4 sek. jāatslēdz ievada T Nr.24 (T Nr.23) aizsargslēdzi;
  - 2) pēc 6 sek. jāieslēdz sekciju aizsargslēdzi M-401.
16. Pašpatēriņu baro caur abiem ievadiem un uz kopņu sekcijas notiek īsslēgums vai kādā no aizejošām līnijām nenotradā aizsardzības, tad pēc ievada aizsargslēdža atslēgšanas no tajā iebūvētām aizsardzībām pēc 8 sek. jāieslēdz sekciju aizsargslēdzi M-401. Ja arī tas atslēdzas no tajā iebūvētām aizsardzībām, tad aizsargslēdži T-424 (T-423) un M-401 paliek atslēgti un attiecīgā kopņu sekcija paliek bez sprieguma.
17. Pēc ievada aizsargslēdža T-424 (T-423) “kvitēšanas” (atjaunots tā atslēdzes mehānisma normālais darba stāvoklis):
  - 1) pēc 2 sek. jāpadod signāls un jāatslēdz sekciju aizsargslēdzis M-401;
  - 2) pēc 4 sek. jāieslēdz ievada aizsargslēdzi T-424 (T-423).

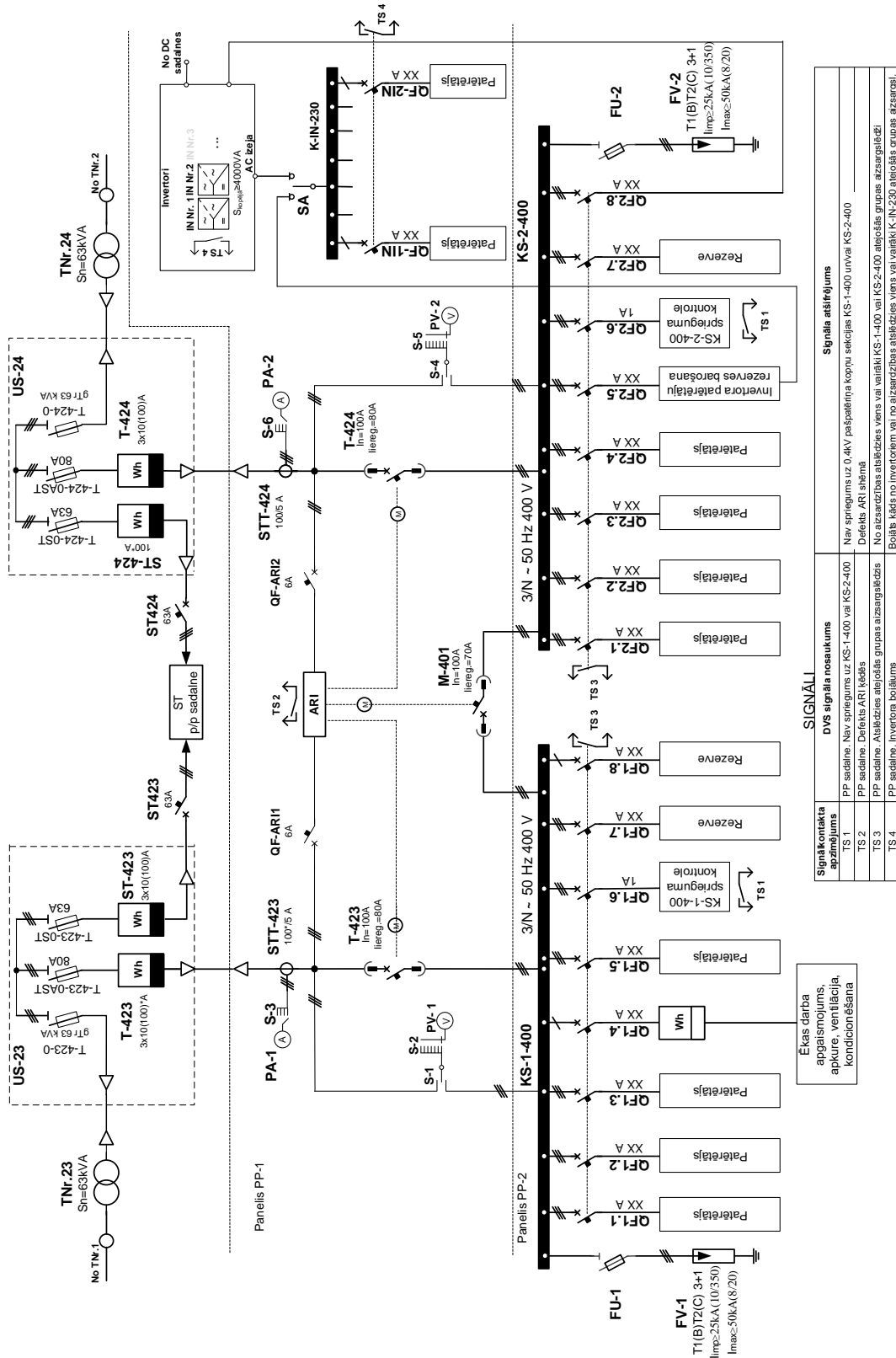
<sup>1)</sup> ARI darbības nosacījumi aprakstīti pielikumā Nr.1 esošajai shēmai. ARI nosacījumi pielikumā Nr.2 esošajai shēmai jāizveido pēc analogijas.

|   |  |            |
|---|--|------------|
| Numurs:<br>PUVP-85-12<br>Redakcija:<br>02 | Vispārīgās prasības<br><b>Vispārīgās prasības pašpatēriņa tīklam</b> | Lapa 3 (6) |
|---|--|------------|

### Pašpatēriņa tīkls

18. Izprojektēt nepieciešamo pašpatēriņa tīklu (TN-C-S zemēšanas sistēma) apakšstacijas vadības ēkā un sadalietaisē, ievērojot [LBN 261-15](#) prasības. Vadības un sadalietaisē ēkās izveidot virsapmetuma instalācijas tīklu, ieguldot kabeļus halogēnbrīvās kabeļcaurulēs.
19. Instalācijas un spēka kabeļiem ir jābūt ar vara dzīslām, jāatbilst standarta LVS EN 50525-1 prasībām un vismaz ar šādiem tehniskiem parametriem  $U_0/U \geq 450/750V$ , CPR klasei ēku instalācijas kabeļiem ir jābūt Dca-s2, d2, a2 (jāatbilst LVS 1055), bet ārpus ēkām, kā arī no ēkas izejošiem kabeļiem CPR klase var būt Eca (jāatbilst LVS 1062).
20. Vadības un sadalietaišu ēkās esošo darba apgaismojuma, apkures, kondicionēšanas un ventilācijas iekārtu elektrobarošanai ir jāizveido kopēja kontroluzskaite, izmantojot uz DIN sliedes montējamu elektroenerģijas skaitītāju ar Modbus atbalstošu protokolu (RTU RS 485). Šie elektroenerģijas skaitītāji jāpieslēdz BMS Master iekārtai.

Pašpatēriņa tīkla un sadalnes principiālā shēma ar pašpatēriņa transformatoru

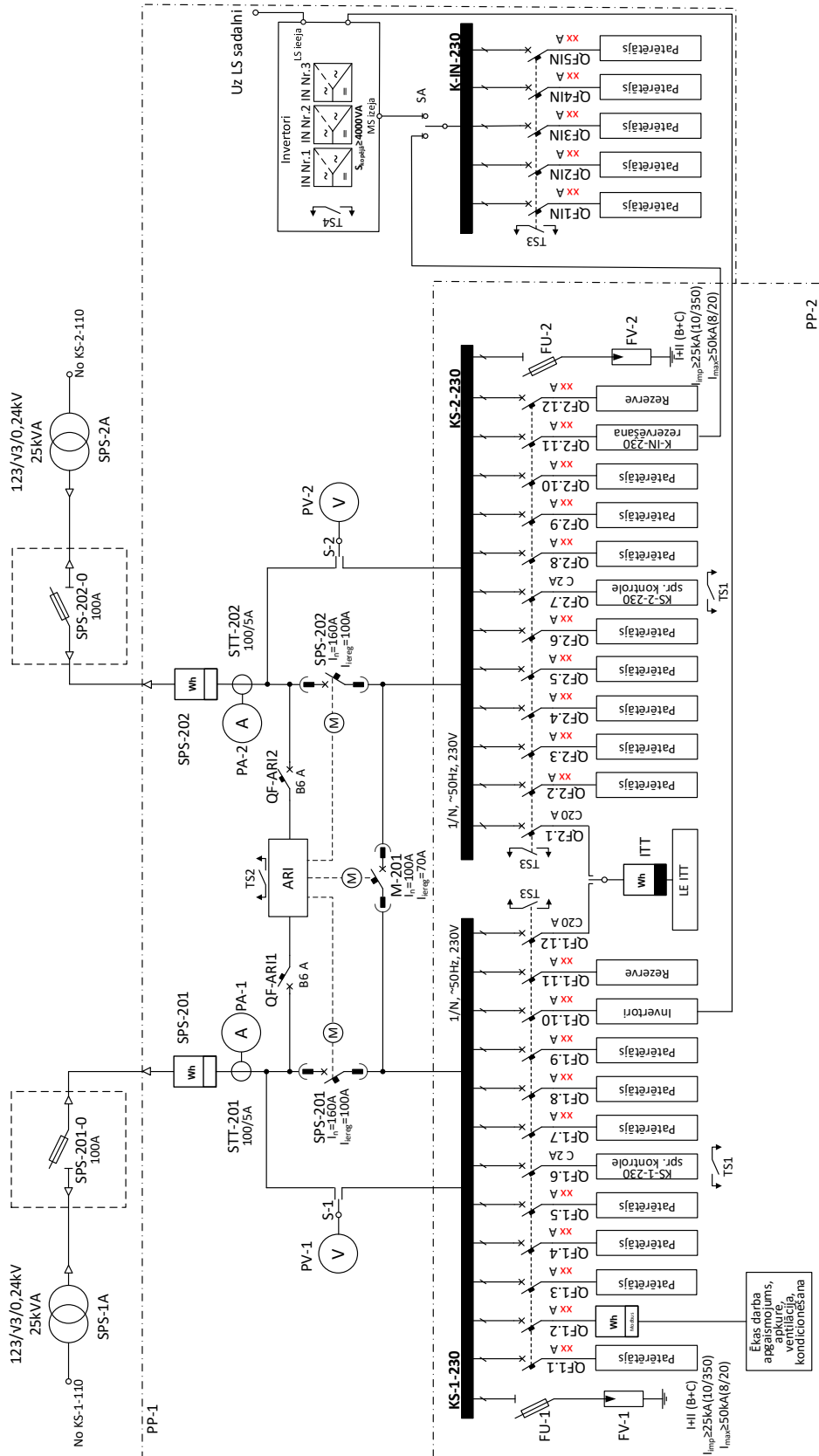


| SIGNALĀI                  |  |
|---------------------------|--|
| Signālkontakta apzīmējums | DV8 signāla nosaukums  |
| TS 1                      | PP sadalne. Nav spriegums uz KS-1-400 vai KS-2-400   |
| TS 2                      | PP sadalne. Defekts ARI ķēdās  |
| TS 3                      | PP sadalne. Atslēdzies atļaušas grupas aizsargstabi  |
| TS 4                      | PP sadalne. Invertora bojājums   |
|                           | Signāla atslēgējums  |
|                           | Nav spriegums uz 0,4kV pašpatēriņa kopņu sekcijas KS-1-400 un/vai KS-2-400                                 |
|                           | Defekts ARI šķēmā  |
|                           | No aizsardzības atslēdzies viens vai vairāki KS-1-400 vai KS-2-400 atļaušas grupas aizsargstabi            |
|                           | Bojāts kāds no invertoriem vai no aizsardzības atslēdzies viens vai vairāki K-IN-230 atļaušas aizsargstabi |

Ekas darba apgaismojums, apkure, ventilācija, kondicionēšana

Pielikums Nr.2

Pašpatēriņa tīkla un sadalnes principiālā shēma ar spēka spriegummaini

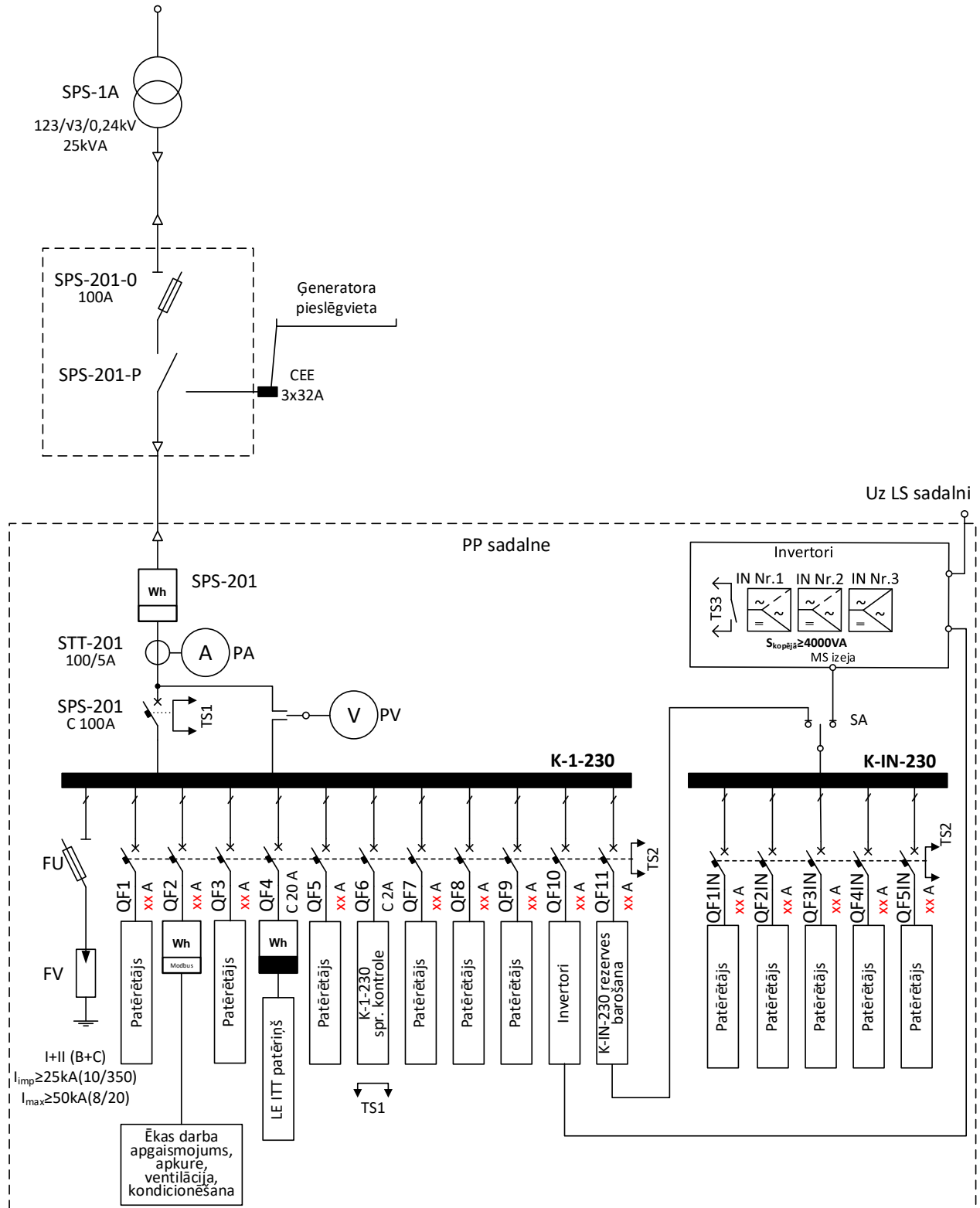


SIGNĀLI

| Signālkontakta apzīmējums | DVS signāla nosaukums                                      | Signāla skaidrojums   |
|---------------------------|--|---|
| T51                       | Nav spriegums uz KS-1-230 vai KS-2-230.                    | Nav spriegums uz vienas vai abām pašpatēriņa kopņu sekcijām.  |
| T52                       | PP sadalīne. Defekts ARI ķēdēs.                            | Defekts ARI ķēdēs.  |
| T53                       | PP sadalīne. Atslēdzies atbaidzības grupas aizsargslēdzis. | No aizsargzības atslēdzies viens vai vairāki KS-1-230 vai KS-2-230 vai K-IN-230 atbaidzības grupas aizsargslēdzī. |
| T54                       | PP sadalīne. Invertora defekts.                            | Bojāts kāds no invertoriem.   |

**Pielikums Nr.3**

**Pašpatēriņa tīkla un sadalnes principiālā shēma VSP apakšstacijās**



**SIGNĀLI**

| Signālkontakta apzīmējums | DVS signāla nosaukums                                  | Signāla skaidrojums  |
|---------------------------|--|--|
| <b>TS1</b>                | PP sadalne. Nav spriegums uz K-1-230.                  | Nav spriegums uz pašpatēriņa kopnes K-1-230.   |
| <b>TS2</b>                | PP sadalne. Atslēdzies atējošās grupas aizsargslēdzis. | No aizsardzības atslēdzies viens vai vairāki K-1-230 vai K-IN-230 atējošās grupas aizsargslēdži. |
| <b>TS3</b>                | PP sadalne. Invertora defekts.                         | Bojāts kāds no invertoriem.  |