

16.08.2018.

Nr. 500300/2.5/2018/3158

Sarunu procedūras pretendentiem

Par sarunu procedūru Nr.AST2018/45 "110/10 kV apakšstacijas "Jāņciems" 110 kV sadales ietaises pārbūve" - atbildes uz pretendentu jautājumiem

L. cien. dāmas/ a. god. kungi!

Ar šo vēstuli sniedzam atbildes uz pretendentu jautājumiem par sarunu procedūru.

Šis pielikums ir sarunu procedūras Nr.AST2018/45 nolikuma sastāvdaļa.

1. Kad būvatļaujā tiks veikta atzīme par projektēšanas nosacījumu izpildi?
Atbilde: Provizoriskai atzīmes par projektēšanas nosacījumu izpildi laiks ir šī gada oktobra beigās.
2. Būvprojektam pievienotās galveno materiālu specifikācijas nav pilnībā aizpildītas (ELT apjomi kopā.xlsx).
Atbilde: Pielikumā nosūtām precizētu materiālu apjoma tabulu.
3. Maiņsprieguma pašpatēriņa sadalnē saskaņā ar būvprojektu jāizgatavo jauna, bet cenu tabulā minētā 0.4 kV pašpatēriņa sadalnes pārbūve. Vai nepieciešams jaunu?
Atbilde: Nepieciešams veikt esošās maiņsprieguma sadalnes pārbūvi. Projektā iekļautā shēma norādīta kādai tai jābūt pēc pārbūves. Pretendentam pārbūves laika jāizvērtē esošo iekārtu atbilstība projektam, AST prasībām un normām.
4. TU noteiktās etapu shēmas atšķiras no būvprojekta DOP etapu shēmām. Lūdzu precizēt?
Atbilde: Apakšstacijas pārbūve jāveic atbilstoši būvprojektā norādītajam līgdu izvietojumam. 1. etapā jāizbūvē LNr.600; TNr.2 un LNr.202 pievienojumus. 2. etapā jāizbūvē LNr.201; M-1; TNr.1 un LNr.606 pievienojumus. 3. etapā jāizbūvē LNr.605 pievienojumu.
5. Būvprojekta DOP ietvertajiem darbiem nav ietvertas materiālu specifikācijas (110 kV kabelis, dzelzsbetona pamati, metālkonstrukcijas, 10 kV kabelis, 0.4 kV kabelis) un pagaidu risinājumu detalizēti rasējumi un griezumī. Vai šo darbu tehniskajā projektā būs jāveic uzņēmēji?
Atbilde: Minētie risinājumi ir pagaidu risinājumu un pretendenta tos jāparedz un jāprecizē izbūves laikā.
6. Kabeļu kanalizācijas izbūves būvprojektā nav norādīts cauruļu izbūves dziļums. Nav norādīts kabeļu kanalizācijas izbūves dziļums šķērsojot vīdsprieguma kabeļus, nav griezumā. Vai šie šķērsojumi saskaņoti ar ST? Vienā plānā nav norādīts cauruļu skaits posmā.
Atbilde: Kabeļu cauruļu guldīšanas dziļums min 0.4m (saskaņā ar LBN 008-14). Šķērsojums ar ST 10kV kabeļiem ir tikai zem kabeļu kanāla pie vadības ēkas. ST projektā paredzēta

Šis dokuments ir parakstīts ar drošu elektronisko parakstu un satur laika zīmogu

kabeļu pārlikšanā zem esošā AST kanālā, LEC izstrādātajā projektā paredzēts montēt caurules esošajā kabeļu kanālā. Abos projektos paredzēts saglabāt esošo augstuma atzīmi caurulēm.

7. Būvprojektā norādīta piezīme par bultskrūvju savienošanu starp iekārtu un metālkonstrukciju nav korekta (bultskrūvju komplektācija un nospriegošanas spēki). Lūdzam precizēt nepieciešamo skrūvju tipu un komplektāciju.
Atbilde: Pielikumā nosūtām precizētos iekārtu uzstādīšanas rasējumus.
8. Vai iespējams pagarināt 1. Etapa izbūves laiku ņemot vērā to, ka 110 kV kabeļa piegāde, kas nepieciešama līniju savienošanai, ir iespējama 6-8 mēnešu laikā?
Atbilde: Nosūtām precizētos izbūves termiņus –
 1. Etaps – LNr.600; TNr.2; LNr.202; jāveic līdz 2019. gada 15.augustam;
 2. Etaps – LNr.201;M-1; LNr.605; TNr.1 jāveic no 2019. gada augusta līdz 2020. gada 30. janvārim.
 3. Etaps – LNr.604 jāveic no 2020. gada 6. februāra līdz 2020. gada 30 jūnijam.
Objekts jānodod ekspluatācijā līdz 2020. gada 31. oktobrim.
9. Saskaņā ar TU transformatora TNr.2 piegādes uzstādīšanas laiks paredzēts no 03.09.2018 līdz 14.09.2018. Vai līdz šim laikam jābūt sagatavotam transformatora pamatam?
Atbilde: Līdz 03.09.2018 nav iespējams izbūvēt transformatora pamatu, Transformatoru piegādes laiks tiks precizēts un transformators tiks piegādāts, tikai kad būs izbūvēts transformatora pamats.
10. Lūdzu precizēt pārnēsājamā zemējuma tehniskos parametrus.
Atbilde: Pārnēsājamais zemējuma tehniskajiem parametri - 110kV 1-fāzu 40kA īsslēgumu strāvai ar 90mm² izolētiem vadiem, 3kompl. (1kompl=3 vienfāzes zemējumi), vada garums 6m.
11. Saskaņā ar būvprojektu kabeļu kameras KA1 viena vāka V1.1 svars ir 92.7 kg. Vai šāds būvprojekta risinājums AST ir pieņemams?
Atbilde: Nav pieļaujama aku vāku, kas smagāki par 70 kg, izmantošana. Pielikumā nosūtām precizēto kabeļu aku rasējumu.

Papildus informējam, ka apakšstacijas "Jāņciems" būvprojektā lapā DZK-8 "Transformatora bedres B1, B2 detalizācija, specifikācija" ir veiktas izmaiņas, precizētas materiālu specifikācijas, līdz ar to būvprojekta lapa tiek izteikta jaunā redakcijā, skatīt vēstules 4.pielikumu.

Pielikumā:

1. ELT apjomi kopā – 4 lpp;
2. ELT-9 – 10 lpp;
3. DZK-6 – 1 lpp;
4. DZK-8 – 1 lpp.

Ar cieņu

Valdes loceklis

Mārcis Kauliņš

Aivis Kapče 67725552

Galveno materiālu specifikācija

110/10 kV apakšstacijas "Jānciems" 110 kV sadales ietaises pārbūve

Nr.p.k.	Nosaukums	Tips	Mērv.	Daudzums	Piezīmes
1	Pārsprieguma novadītājs	3EL2, 096-2PJ31-4XZ2-Z, Siemens	gab	21	AST piegāde
2	Pārsprieguma novadītājs	3EL2 054-2SF31-4XZ2-Z, Siemens	gab	2	AST piegāde
3	Kombinētais mērmainis	SVAS123/5G, Trench Germany GmbH	gab	21	AST piegāde
4	Strāvmainis	SAS123, Trench Germany GmbH	gab	3	AST piegāde
5	Spriegummainis	SVS123/5, Trench Germany GmbH	gab	2	AST piegāde
6	3-polu atdalītājs ar motorpiedziņu atdalītāja nažiem	SGF123n100, Hapam	kompl.	7	AST piegāde
7	3-polu atdalītājs ar zemētāju ar motorpiedziņu atdalītāja un zemētēja nažiem	SGF123n 100+1E , Hapam	kompl.	14	AST piegāde
8	1-polu zemētājs ar motorpiedziņu	TEC 72.5/100 , Hapam	kompl.	2	AST piegāde
9	Jaudas slēdzis, SF6	3AP1 FG, Siemens	kompl.	8	AST piegāde
10	Vienķēžu atsējvirtene A-1 vienam 110kV vadam AC-300/39		kompl.	27	Skat. ELT-10-1, A-1
11	Vienķēžu atsējvirtene A-2 diviem 110kV vadiem AC-300/39		kompl.	42	Skat. ELT-10-1, A-2
12	V-Veida piekarvirtene P-1 diviem 110kV vadiem AC-300/39		kompl.	3	Skat. ELT-10-2, P-1
13	Tēraudalumīnija vads ar montāžas rezervi	AC 300/39	m	3851	ieskaitot dempera vadu
14	Tēraudalumīnija vads ar montāžas rezervi	AC 240/39	m	210	
15	Atsējvirtene portālam, 2 vadiem AC300/39		kompl.	3	skat. ELT-1-8
16	Atsējvirtene balstam (portāla pusē), 2 vadiem AC300/39		kompl.	6	skat. ELT-1-11
17	Troses AC 95/16 atsējstiprinājums		gab	6	
18	Aizsargtrose AC 95/16		m	131	
19	Piekarvirtene enkurbalstā, vadam AC300/39		kompl.	4	
20	Traversa	Traversa "T"	kompl.	2	skat. MK-25
21	Piekarvirtenes stirpinājuma elements esošajam balstam		kompl.	2	skat. ELT-1-13
22	Atsējvirtene portālam, 2 vadiem AC240/39		kompl.	3	
23	Atsējvirtene balstam (portāla pusē), 2 vadiem AC240/39		kompl.	3	
24	Pagarinātā atsējvirtene portālam, 2 vadiem AC300/39		kompl.	3	skat. ELT-1-9
25	Distantspraislis 2 vadiem AC240/39, 100mm	MU.1-22	gab	39	
26	ADSS optiskā kabeļa atsējstiprinājums		kompl.	1	skat. ELT-1-14
27	Atsējvirtene portālam, vadam AC300/39		kompl.	6	skat. ELT-1-7
28	Atsējvirtene balstam (portāla pusē), vadam AC300/39			6	skat. ELT-1-10
29	Troses AC 95/16 zemēts atsējstiprinājums			4	skat. ELT-1-15
30	Aparātspaile 1 vadam AC-240/39	MRCP-2266, Arruti	gab	8	
31	Aparātspaile 1 vadam AC-300/39	MRCP-2566, Arruti	gab	50	

Nr.p.k.	Nosaukums	Tips	Mērv.	Daudzums	Piezīmes
32	Aparātspaile 2 vadiem AC-300/39	MRDP.1-2566, Arruti	gab	150	
33	Aparātspaile vadam AC-300/39 ar 90° pagriezienu	MLCP-2566, Arruti	gab	12	
34	Aparātspaile 2 vadiem AC-300/39 ar 90° pagriezienu	MLDP.1-2566, Arruti	gab	21	
35	T-veida nozarspaile AC-300/39 vadam	MDCC-2525, Arruti	gab	12	
36	T-veida nozarspaile 2 vadiem AC-300/39	MLDDC.1.-2525, Arruti	gab	33	
37	Distantspraislis 2 vadiem AC-300/39	MU.1-25, Arruti	gab	301	
38	Aparātspaile vadam AC-300/39, pievienojumam pie tr-ra izvadiem		gab	8	
39	Aparātspaile vadam AC-300/39 (caurejošs vads)		gab	2	
40	Nozarspaile AC-240/39 vadam	MU3-2222	gab	18	
41	Nozarspaile AC-300/39 vadam	MU3-2525	gab	54	
42	Nozarspaile AC-300/39 vadam savien. ar d100mm caur. kopni	MUBC-10025, Arruti	gab	14	
43	Nozarspaile 2 vadiem AC-300/39 savien. ar d100mm caur. kopni	MTBD.1-10025, Arruti	gab	36	
44	Transformators, 115/10,5/10,5 63MVA			2	AST piegāde
45	Pašpatēriņa transformators 10/0.4kV, 63kVA		kompl.	2	Esošie
46	Pašpatēriņa 0.4kV izvadu pieslēgšanas sadale IUS-413, IUS-414 spec. pasūtījums, IP-54, nerusējoša terauda korpuss, k-tā ar apsildi un skaitītāja barošanu, spēka rozeti un apgaismojumu (komplektā ar stiprinājuma elementiem- skavām, montāzās slidēm u.c.)	Spec. Pasūt.	kompl.	2	Skat. EL-9
47	V/spr. gala apdare 1-dzīslas kabelim ar vara dzīslām 1x95mm ² (3 fāzēm)	Ensto 24kV 10-95	kompl.	2	
48	V/spr. 1-dzīslas kabelis ar vara dzīslām	N2XS2Y-12/20-1x95	m	240	
49	Z/spr. kabelis ar vara dzīslām, 4x35	NYJ-J 4x35		250	
50	Kabeļa gala apdare, 1kV, 4x35		kompl.	4	
51	Kopnes gala aizdarspaile	ATPG-100, Arruti	gab.	96	
52	Ciešā kopņu spaile	MPEB-100127-FIXED, Arruti	gab.	24	
53	Alumīnija kopne Ø100/6 L=9m,	E-ALMgSI 0.5 F22	gab.	48	
54	Izplešanās kopņu spaile	MPEFBI-100127, Arruti	gab.	24	
55	Alumīnija kopne Ø100/6 L=9,5m,	E-ALMgSI 0.5 F22	gab.	6	
56	Kopnes gala aizdarspaile	ATC-100, Arruti	gab.	12	
57	Izplešanās kopņu spaile	MPB-100127-SLIDING, Arruti	gab.	12	
58	Kabeļkurpe, Cu-25mm ² , M12		gab.	48	
59	Zemējuma vads, Cu-1x25mm ² , melna UV noturīga izolācija		m	12	
60	Bultskrūve M12x50 ar uzgriezni un paplāksnēm		kompl.	48	
61	Kopņu izolators, noplūdes ceļa garums≥43,3mm/kV,	C8-550-II, Zapel	kompl.	60	
62	10 kV strāvmainis	GIF 20-48, Ritz	gab.	12	
63	10 kV spriegummainis	VEF 12-03, Ritz	gab.	6	
64	10 kV spriegummainis	VEF 12-03, Ritz	gab.	6	Esošie

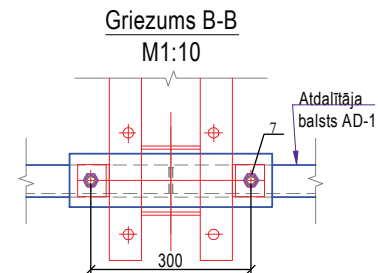
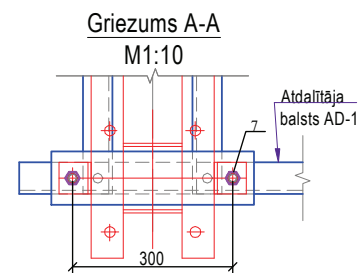
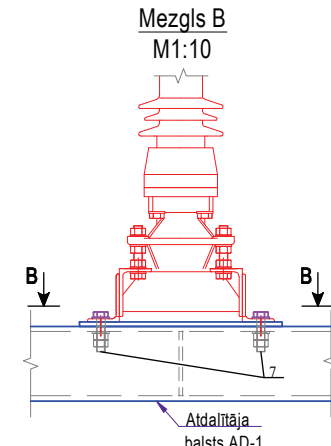
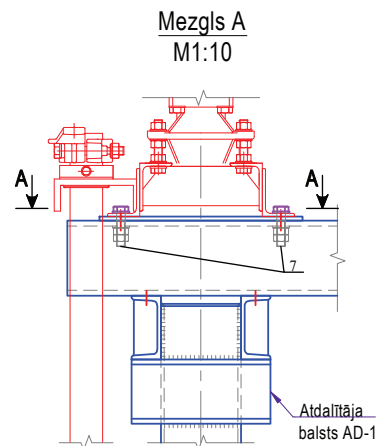
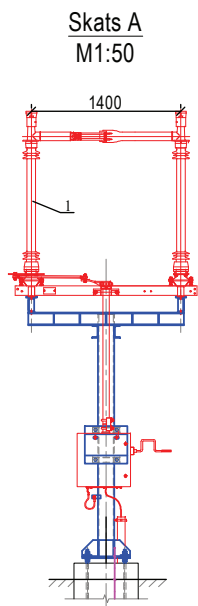
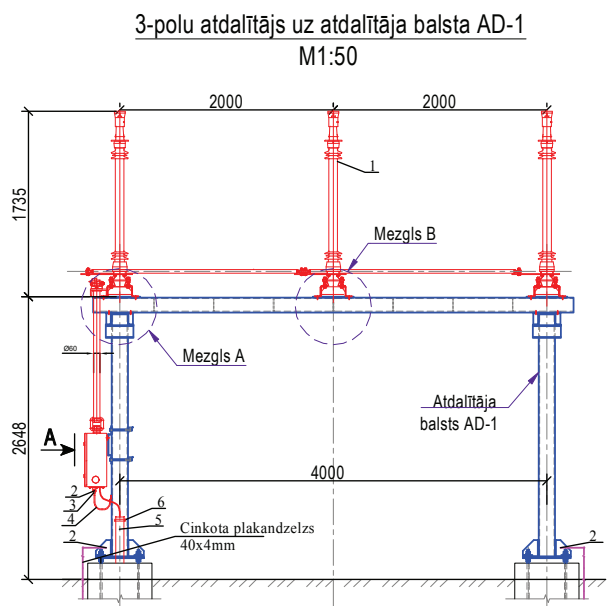
Nr.p.k.	Nosaukums	Tips	Mērv.	Daudzums	Piezīmes
65	10kV pārsprieguma novadītājs	Varisel HE15	gab.	12	
66	Balsta izolators	C8-95-I, Zapel	gab.	12	
67	Tēraudalumīnija vads ar montāžas rezervi	ACSR 565/72 (d32,9mm)	m	90	
68	Alumīnija kailvads	A-95	m	6	
69	Kailvada balsts	MPU.1-35, Arruti	gab.	24	
70	Aparātspaile	MRDP.1-3366, Arruti	gab.	12	
71	Aparātspaile	MLDP-3566, Arruti	gab.	24	
72	Aparātspaile	XRCP-63566 (bimetāla), Arruti	gab.	12	
73	Kailvadu distancers	MU.1-35, Arruti	gab.	24	
74	Kabeļkurpe	90x12 ALU-F-V	gab.	24	
75	UV noturīgs vads, melna izolācija, k-tā ar kab. korpēm	Cu-1x35mm ²	m	6	
76	Aizsargcaurule, UV not., Ø110, 450N		m	7	
77	Aizsargcaurule, UV not., Ø75, 450N		m	40	
78	Aizsargcaurules skava	3000/PVC M8 Ø110	gab.	14	
79	Aizsargcaurules skava	3000/PVC M8 Ø75	gab.	30	
80	Kabeļa skava	KHF 24-38 B	gab.	6	
81	20kV kabeļa ārtipa gala apdare (kompl. 3 fāzēm)	ENSTO	kompl.	2	
82	RAA sadaļņu stiprināšanas kompl.		kompl.	4	
83	Al 20kV kabelis, 1 dzīslas	N2XS2Y-12/20-1x95	m	240	
84	Kabeļkurpe, Cu-25mm ² , M12		gab.	118	
85	Zemējuma vads, Cu-1x25mm ² , melna UV noturīga izolācija		m	53	
86	PE aizsargcaurule, Ø75, melna, UV noturīga		m	186	
87	PE, Ø75, stiprinājumi, komplektā ar skrūvēm, uzgriežņiem		gab.	185	
88	Bultskrūve M12x50 ar uzgriežņiem un paplāksnēm		kompl.	221	
89	Bultskrūve M16x65, komplektā ar uzgriežņiem un paplāksnēm		kompl.	668	
90	Bultskrūve M10x45*, komplektā ar uzgriežņiem un paplāksnēm		kompl.	92	Pārspr. novadītāju komplektā
91	Perforēta montāžas sliede		m	3	
92	Prožektors, LED, 100W, 10000lm, 4000K, IP65		gab.	13	
93	Prožektors, LED, 150W, 15000lm, 4000K, IP65		gab.	7	
94	Prožektors, LED, 200W, 20000lm, 4000K, IP65		gab.	1	
95	Kabelis guld. zemē Cu-1-4x16/16		m	365	
96	Kabelis guld. zemē Cu-1-2x6/6		m	790	
97	Kabelis guld. zemē Cu-1-2x2.5/2.5		m	270	
98	Kabelis guld. telpās Cu-1-5x10	NYJ-J 5x10	m	30	
99	PEØ40mm, aizsargcaurule, 450N, zemē guld.		m	235	
100	PEØ40mm, aizsargcaurule, 450N, UV not.		m	85	
101	Spēka sadalnes SS, IP54 nerūs. tērauda vai krāsota alumīnija korpuss	Spec. Pasūt.	kompl.	4	Skat. ELT-7
102	Apgaismes sadalnes SK, IP54, nerūs. tērauda vai krāsota alumīnija korpuss	Spec. Pasūt.	kompl.	14	Skat. ELT-7

Nr.p.k.	Nosaukums	Tips	Mērv.	Daudzums	Piezīmes
103	Montāzas komplekts (uzgaļi, savienojumi, blīvējumi, marķējums, utml.)		kompl.	1	Skat. ELT-7
104	Apgaismes sadalne AS-1, plastmasas korpuss, iekštelpu,	Spec. Pasūt.	kompl.	1	Skat. ELT-7
105	Plastmasas aizsargcaurule, guld. zemē, d110mm, 450N	d110, 450N	m	800	
106	Plastmasas aizsargcaurule, guld. zemē, d110mm, 750N	d110, 750N	m	5560	
107	Cauruļu stiprinājumi		kompl.	1	
108	Cinkota plakandzelzs, 40x4mm	40x4mm	m	1955	
109	Apārdzelzs (vertikālais zemētājs), l=6m, d20mm	d20mm, 6m	gab.	24	ELT-8 piez.3
110	Apārdzelzs (vertikālais zemētājs), l=6m, d20mm	d20mm, 6m	gab.	31	*precizēt montāžas laikā
111	Apārdzelzs (vertikālais zemētājs), l=3m, d20mm	d20mm, 3m	gab.	6	
112	Bultskrūvju, uzgriežņu un papalākšņu komplekts, zemējuma pievienošanai		kompl.	1	
113	Zemējuma kontūra savienojošie elementi		kompl.	1	Skat. ELT-8
114	Betona plātne 6m x 2m x 0.14m		gab.	4	

1. Būvuzņēmējam jāievērtē materiālu apjomu sarakstā minētie nepieciešamie materiāli un papildus materiāli, kas nav minēti šajā sarakstā, bet bez kuriem nebūtu iespējama būvdarbu tehnoloģiski pareiza un spēcā esošiem normatīviem atbilstoša veikšana pilnā apmērā.

2. Specifikācijā norādītās elektroiekārtas un materiāli var tikt aizstāti ar ekvivalentiem, ja tie atbilst AS "Augstsprieguma tīkls", LV un ES normatīvo aktu prasībām.

Sastādīja:



Piezīmes:

- Iekārtu uzstādīšanas metālkonstrukciju pievienot apakšstacijas zemēšanas kontūram ar bultskrūvju (2. poz.) palīdzību pie metālkonstrukcijas kolonnas pēdas. Veicot montāžu, zemēšanas kontūram plakandzelī izcīlīt tā, lai pie tā var pieskrūvēt pārnesamā zemējuma spaiļi.
- Skrūvju savienojumi:
 - Saskrūvējumus ar iepriekš neslogotām bultskrūvēm izpildīt pēc LVS EN 15048-1:2007 "Saskrūvējumi ar iepriekš neslogotām bultskrūvēm. 1. daļa: Vispārīgās prasības".
 - Kategoriski aizliegts izmantot bultskrūves un uzgriežņus, kuriem nav izgatavotāju uzņēmuma zīmes un marķējuma, kas apzīmē izturības klasi.
 - Kategoriski aizliegts izmantot bultskrūves un uzgriežņus, kuriem nav izgatavotāju uzņēmuma zīmes un marķējuma, kas apzīmē izturības klasi.
 - Zem skrūvju uzgriežņiem ir jāievieto ne vairāk kā divas apaļas paplāksnes (DIN 125). Ir pieļaujama vienas analogiskas paplāksnes ievietošana zem bultskrūves galviņām. Paplāksnes karsti cinkotas.
 - Uzgriežņu pašatgriešanās profilaktiskais risinājums - pretuzgriežņa uzlikšana (DIN 936). Metāla konstrukciju elementu skrūvju savienojumos (ja rasējumos nav īpašas norādes) izmantot skrūves ar normālu precizitāti un stiprības klasi kl.8.8. karsti cinkotas. Pēc LVS EN 1090-2 8.3. apakšpunkta - nesaspriegto savienojumu montāžu veikt bez skrūvju saspietuma kontroles, savienojumu montāžu veikt ar parasto atslēgu bez pagarinājuma, pielietojot viena cilvēka piepili.
- Metāla konstrukcijas un betona pamatus skatīt MK/DZK sadaļās. Cauruļu pievadus caur konstrukciju pamatiem skat. ELT-6 lapā un MK/BK/DZK sadaļās.

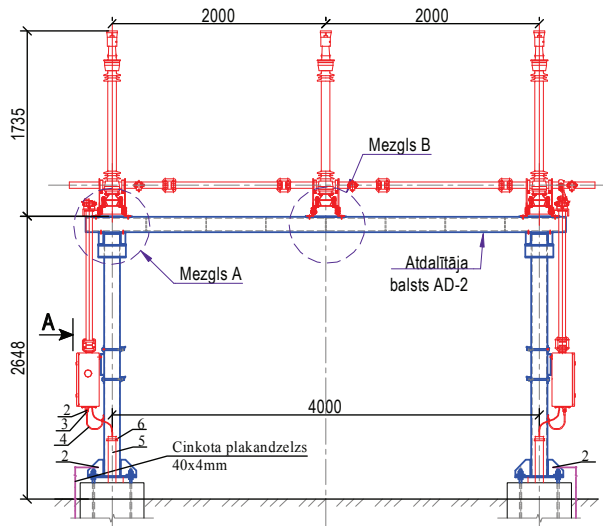
Galveno materiālu saraksts (vienam balstam)

Nr. p.k.	Nosaukums	Tips	Mērvienība	Skaits	Piezīmes
1	3-polu atdalītājs, 123kV, 1600A, ar piedziņu	SGF 123n100	kompl.	1	Hapam
2	Bultskrūve M12x50 ar uzgriezni un paplāksnēm		kompl.	4	Skat. 1. piezīmi
3	Kabelkurpe, Cu-25mm ² , M12		gab.	2	kompl.
4	Zemējuma vads, Cu-1x25mm ² , melna UV noturīga izolācija		m	1	
5	PE aizsargcaurule, Ø75, melna, UV noturīga	PE, Ø75, UV not.	m	2	Caur pamatu
6	PE, Ø75, stiprinājumi, komplektā ar skrūvēm, uzgriežņiem		kompl.	1	
7	Bultskrūve M16x65, komplektā ar uzgriezni, divām plakanām paplāksnēm un pretuzgriezni		kompl.	12	

				PASŪTĪTĀJS: AS „Augstsprieguma tīkls”, Dārziema iela 86, Rīga, LV-1073 Reģ.Nr.:40003575567		PASŪTĪTĀJA REG.NR. 111/16-TPN			
				BŪVOBJEKTA NOSAUKUMS		Stadija	Ras.	Mērogs	
izm. lapa	dokuments N.	paraksts	dat.	110/10 kV apakšstacijas “Jāņciems” 110 kV sadales ietaisais pārbūve		BP	ELT-9-1	1:50; 1:10	
BPDV	O. Čerņavskis		07.06.2018			Lapa - 1			
Proj.	O. Zīle		07.06.2018			SIA "Latvijas Energoceltnieks" LEC			
Proj.	A. Gorjainovs		07.06.2018						
Izstrādāja	U. Šņigirovs		07.06.2018	RASEJUMA LAPAS NOSAUKUMS		Būv. reģ. Nr.:2119-R Lubānas iela 43, Rīga, LV-1073, Latvija.			
				3-polu atdalītāja SGF 123n100 uzstādīšana					
				dat.					

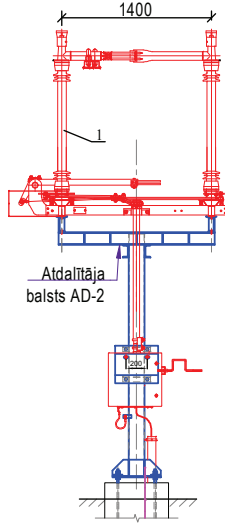
3-polu atdalītājs ar zemētāju uz atdalītāja balsta AD-2

M1:50



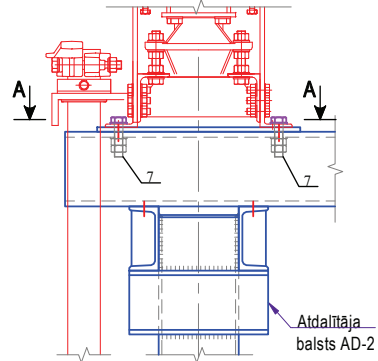
Skats A

M1:50



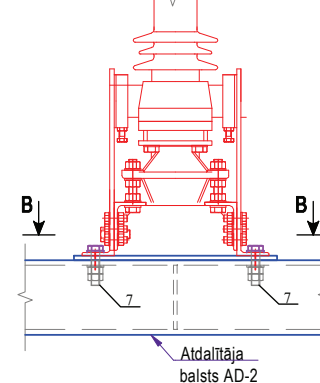
Mezglis A

M1:10



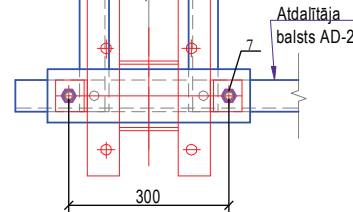
Mezglis B

M1:10



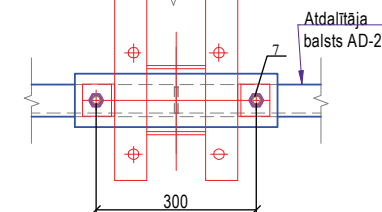
Griezums A-A

M1:10



Griezums B-B

M1:10



Piezīmes:

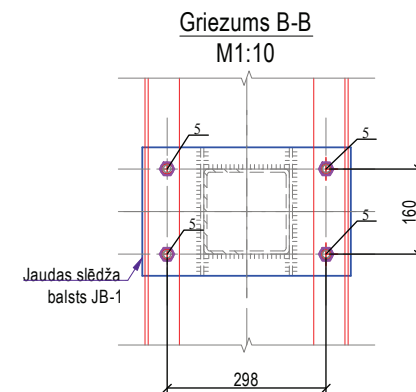
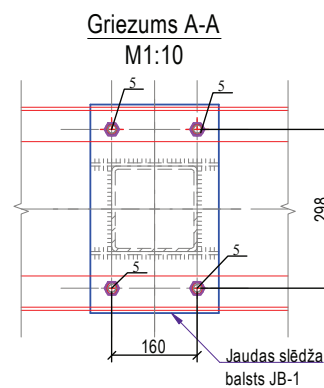
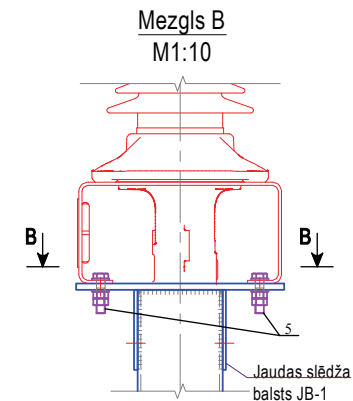
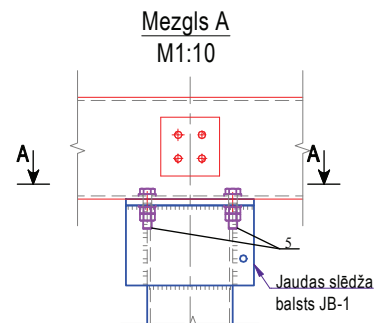
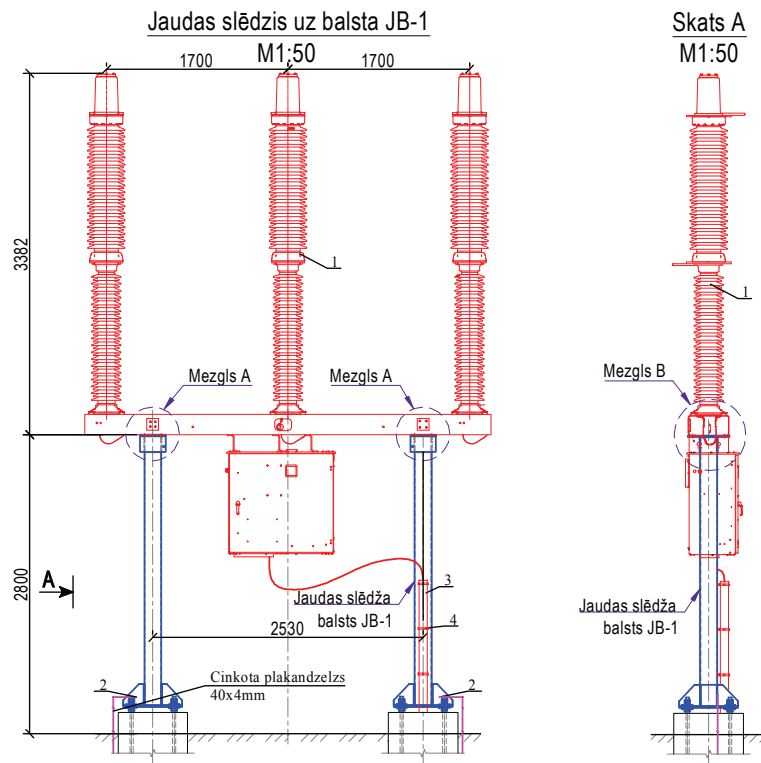
- Iekārtu uzstādīšanas metālkonstrukciju pievienot apakšstacijas zemēšanas kontūram ar bultskrūvju (2. poz.) palīdzību pie metālkonstrukcijas kolonnas pēdas. Veicot montāžu, zemēšanas kontūram plakandzelzi izlocīt tāi, lai pie tā var pieskrūvēt pārnesamā zemējuma spaili.
- Skrūvju savienojumi:
 - Saskrūvējumus ar iepriekš neslogotām bultskrūvēm izpildīt pēc LVS EN 15048-1:2007 "Saskrūvējumi ar iepriekš neslogotām bultskrūvēm. 1. daļa: Vispārīgās prasības".
 - Kategoriski aizliegts izmantot bultskrūves un uzgriežņus, kuriem nav izgatavotājuzņēmuma zīmes un marķējuma, kas apzīmē izturības klasi.
 - Kategoriski aizliegts izmantot bultskrūves un uzgriežņus, kuriem nav izgatavotājuzņēmuma zīmes un marķējuma, kas apzīmē izturības klasi.
 - Zem skrūvju uzgriežņiem ir jāievieto ne vairāk kā divas apaļas paplāksnes (DIN 125). Ir pieļaujama vienas analogiskas paplāksnes ievietošana zem bultskrūves galviņām. Paplāksnes karsti cinkotas.
 - Uzgriežņu pašatgriešanās profilaktiskais risinājums - pretuzgriežņa uzlikšana (DIN 936). Metāla konstrukciju elementu skrūvju savienojumos (ja rasējumos nav īpašas norādes) izmantot skrūves ar normālu precizitāti un stiprības klasi k1.8.8. karsti cinkotas. Pēc LVS EN 1090-2 8.3. apakšpunkta - nesaspriegto savienojumu montāžu veikt bez skrūvju sasprieguma kontroles, savienojumu montāžu veikt ar parasto atslēgu bez pagarinājuma, pielietojot viena cilvēka piepūli.
- Metāla konstrukcijas un betona pamatus skatīt MK/DZK sadaļās. Cauruļu pievadus caur konstrukciju pamatiem skat. ELT-6 lapā un MK/BK/DZK sadaļās.

Galveno materiālu saraksts (vienam balstam)

Nr. p.k.	Nosaukums	Tips	Mērvienība	Skaits	Piezīmes
1	3-polu atdalītājs, ar zemētāju, 123kV, 1600A, ar piedziņu	SGF 123m100+1E	kompl.	1	Hapam
2	Bultskrūve M12x50 ar uzgriezni un paplāksnēm		kompl.	6	Skat. 1. piezīmi
3	Kabelkurpe, Cu-25mm ² , M12		gab.	4	kompl.
4	Zemējuma vads, Cu-1x25mm ² , melna UV noturīga izolācija		m	2	
5	PE aizsargcaurule, Ø75, melna, UV noturīga	PE, Ø75, UV not.	m	4	Caur pamatu
6	PE, Ø75, stiprinājumi, komplektā ar skrūvēm, uzgriežņiem		kompl.	2	
7	Bultskrūve M16x65, komplektā ar uzgriezni, divām plakanām paplāksnēm un pretuzgriezni		kompl.	12	

				PASŪTĪTĀJS: AS „Augstsprieguma tīkls”, Dārzcieņa iela 86, Rīga, LV-1073 Reģ.Nr.:40003575567			PASŪTĪTĀJA REG.NR. 111/16-TPN				
				BŪVOBJEKTA NOSAUKUMS			Stadija	Ras.	Mērogs		
izm. lapa	dokuments N.	paraksts	dat.	110/10 kV apakšstacijas “Jāņciems” 110 kV sadales ietaises pārbūve			BP	ELT-9-2	1:50; 1:10		
BPDV	O. Čerņavskis		07.06.2018				Lapa - 2				
Proj.	O. Zīle		07.06.2018								
Proj.	A. Gorjainovs		07.06.2018								
Izstrādāja	U. Šņigirovs		07.06.2018	RASĒJUMA LAPAS NOSAUKUMS			SIA "Latvijas Enerģoceltnieks"				
				3-polu atdalītāja ar zemētāju SGF 123m100+1E uzstādīšana			Būv. reģ. Nr.:2119-R Lubānas iela 43, Rīga, LV-1073, Latvija.				
Arh.Nr.			dat.								





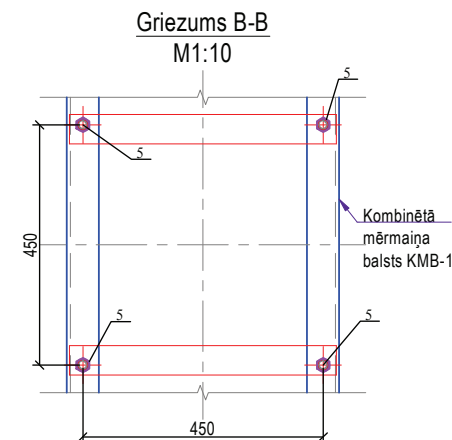
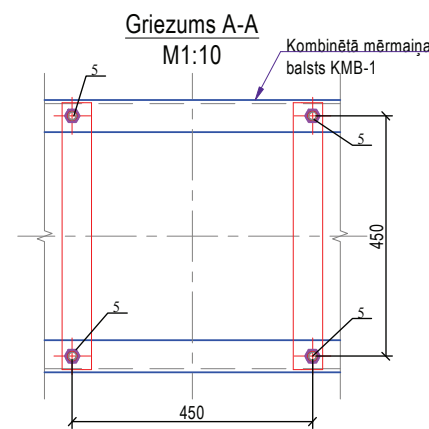
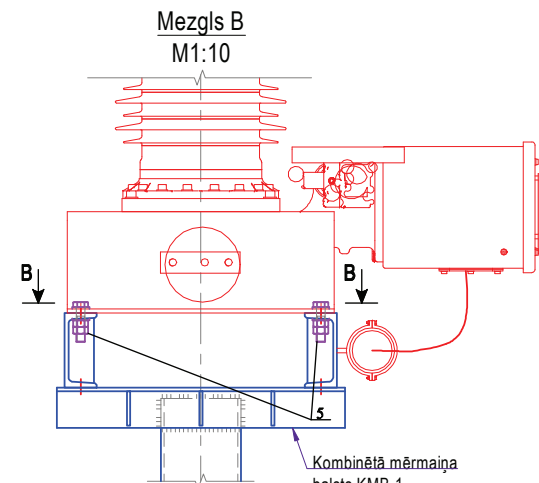
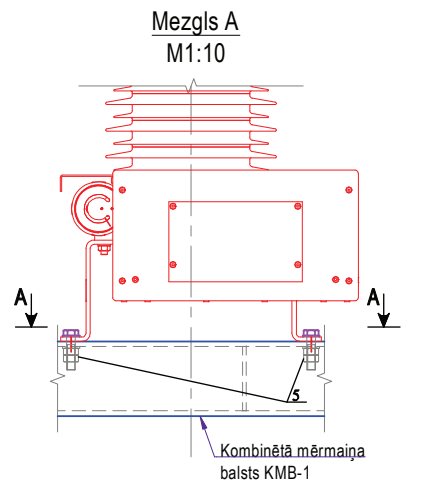
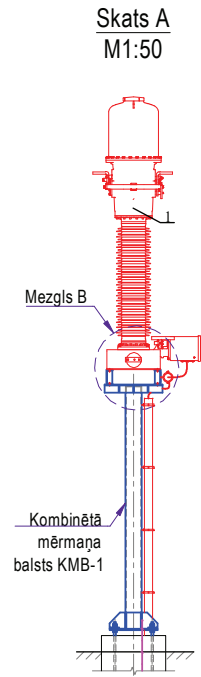
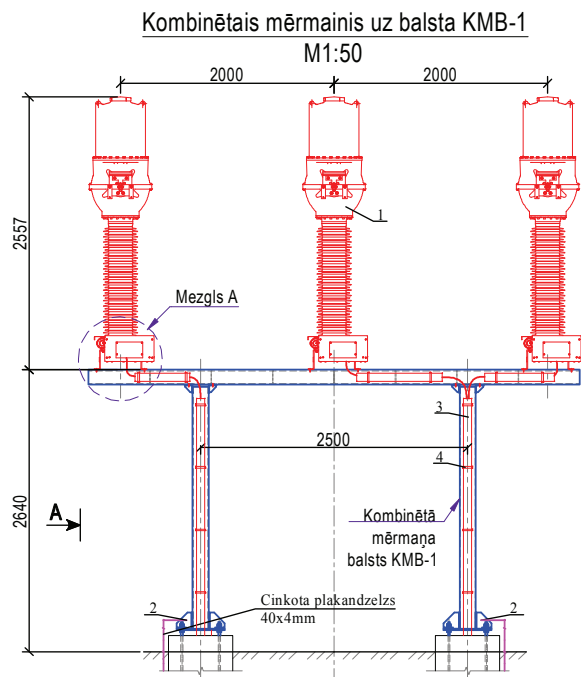
Piezīmes:

- Iekārtu uzstādīšanas metālkonstrukciju pievienot apakšstacijas zemēšanas kontūram ar bultskrūvju (2. poz.) palīdzību pie metālkonstrukcijas kolonnas pēdas. Veicot montāžu, zemēšanas kontūram plakandzelzi izločīt tā, lai pie tā var pieskrūvēt pārnesamā zemējuma spaili.
- Skrūvju savienojumi:
 - Saskrūvējumus ar iepriekš neslogotām bultskrūvēm izpildīt pēc LVS EN 15048-1:2007 "Saskrūvējumi ar iepriekš neslogotām bultskrūvēm. 1. daļa: Vispārīgās prasības".
 - Kategoriski aizliegts izmantot bultskrūves un uzgriežņus, kuriem nav izgatavotāju uzņēmuma zīmes un marķējuma, kas apzīmē izturības klasi.
 - Kategoriski aizliegts izmantot bultskrūves un uzgriežņus, kuriem nav izgatavotāju uzņēmuma zīmes un marķējuma, kas apzīmē izturības klasi.
- Zem skrūvju uzgriežņiem ir jāievieto ne vairāk kā divas apālas paplāksnes (DIN 125). Ir pieļaujama vienas analogiskas paplāksnes ievietošana zem bultskrūves galviņām. Paplāksnes karsti cinkotas.
- Uzgriežņu pašatgriešanās profilaktiskais risinājums - pretuzgriežņa uzlikšana (DIN 936). Metāla konstrukciju elementu skrūvju savienojumos (ja rasējumos nav īpašas norādes) izmantot skrūves ar normālu precizitāti un stiprības klasi kl.8.8. karsti cinkotas. Pēc LVS EN 1090-2 8.3. apakšpunkta - nesaspriego savienojumu montāžu veikt bez skrūvju saspietuma kontroles, savienojuma montāžu veikt ar parasto atslēgu bez pagarinājuma, pielietojot viena cilvēka piepūli.
- Metāla konstrukcijas un betona pamatus skatīt MK/DZK sadaļās. Cauruļu pievadus caur konstrukciju pamatiem skat. ELT-6 lapā un MK/BK/DZK sadaļās.

Galveno materiālu saraksts (vienam balstam)

Nr. p.k.	Nosaukums	Tips	Mērvienība	Skaitis	Piezīmes
1	Jaudas slēdzis, 123kV, 1600A, 31.5kA	3AP1 FG	kompl.	1	Siemens
2	Bultskrūve M12x50 ar uzgriezni un paplāksnēm		kompl.	2	Skat. 1. piezīmi
3	PE aizsargcaurule, Ø75, melna, UV noturīga	PE, Ø75, UV not.	m	3	Caur pamatu
4	PE, Ø75, stiprinājumi, komplektā ar skrūvēm, uzgriežņiem		kompl.	3	
5	Bultskrūve M16x65, komplektā ar uzgriezni, divām plakanām paplāksnēm un pretuzgriezni		kompl.	8	

		PASŪTĪTĀJS: AS „Augstsprieguma tīkls”, Dārziema iela 86, Rīga, LV-1073 Reģ.Nr.:40003575567		PASŪTĪTĀJA REG.NR. 111/16-TPN	
		BŪVOBJEKTA NOSAUKUMS 110/10 kV apakšstacijas “Jāņciems” 110 kV sadales ietaises pārbūve		Stadija	Ras.
izm. lapa dokuments N. paraksts dat.				BP	ELT-9-3
BPDV O. Čerņavskis 07.06.2018				Lapa - 3	1:50; 1:10
Proj. O. Zīle 07.06.2018				SIA "Latvijas Energoceļnieks" LEC	
Proj. A. Gorjainovs 07.06.2018					
Izstrādāja U. Šņigirovs 07.06.2018				Būv. reģ. Nr.:2119-R Lubānas iela 43, Rīga, LV-1073, Latvija.	
Arh.Nr.		dat.		Jaudas slēdža 3AP1 FG uzstādīšana	



Piezīmes:

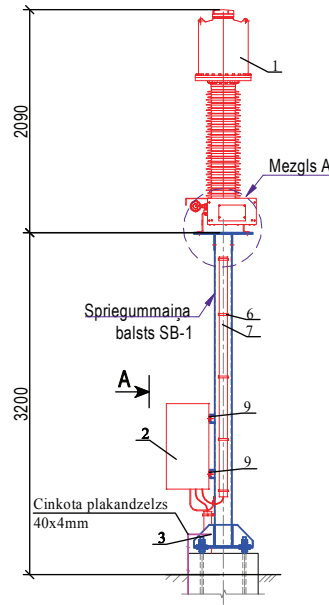
- Iekārtu uzstādīšanas metālkonstrukciju pievienot apakšstacijas zemēšanas kontūram ar bultskrūvju (2. poz.) palīdzību pie metālkonstrukcijas kolonnas pēdas. Veicot montāžu, zemēšanas kontūram plakandzelzi izlocīt tā, lai pie tā var pieskrūvēt pārnesamā zemējuma spaili.
- Skrūvju savienojumi:
 - Saskrūvējumus ar iepriekš neslogotām bultskrūvēm izpildīt pēc LVS EN 15048-1:2007 "Saskrūvējumi ar iepriekš neslogotām bultskrūvēm. 1. daļa: Vispārīgās prasības".
 - Kategoriski aizliegts izmantot bultskrūves un uzgriežņus, kuriem nav izgatavotājuzņēmuma zīmes un marķējuma, kas apzīmē izturības klasi.
 - Kategoriski aizliegts izmantot bultskrūves un uzgriežņus, kuriem nav izgatavotājuzņēmuma zīmes un marķējuma, kas apzīmē izturības klasi.
 - Zem skrūvju uzgriežņiem ir jāievieto ne vairāk kā divas apaļas paplāksnes (DIN 125). Ir pieļaujama vienas analogiskas paplāksnes ievietošana zem bultskrūves galviņām. Paplāksnes karsti cinkotas.
 - Uzgriežņu pašatgriešanās profilaktiskais risinājums - pretuzgriežņa uzlikšana (DIN 936). Metāla konstrukciju elementu skrūvju savienojumos (ja rasējumos nav īpašas norādes) izmantot skrūves ar normālu precizitāti un stiprības klasi kl.8.8. karsti cinkotas. Pēc LVS EN 1090-2 8.3. apakšpunkta - nesaspriego savienojumu montāžu veikt bez skrūvju sasprieguma kontroles, savienojuma montāžu veikt ar parasto atslēgu bez pagarinājuma, pielietojot viena cilvēka piepūli.
- Metāla konstrukcijas un betona pamatus skatīt MK/DZK sadaļās. Cauruļu pievadus caur konstrukciju pamatiem skat. ELT-6 lapā un MK/BK/DZK sadaļās.

Galveno materiālu saraksts (vienam balstam)

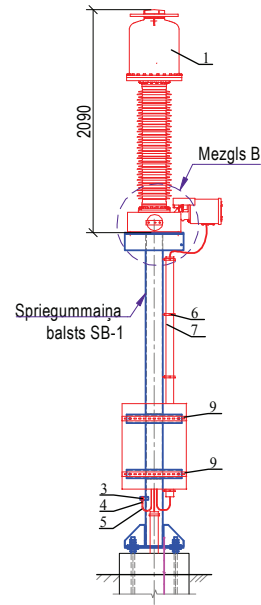
Nr. p.k.	Nosaukums	Tips	Mērvienība	Skaits	Piezīmes
1	Kombinētais mērmais, 123kV	SVAS 123-362	kompl.	3	Trench
2	Bultskrūve M12x50 ar uzgriezni un paplāksnēm		kompl.	2	Skat. 1. piezīmi
3	PE aizsargcaurule, Ø75, melna, UV noturīga	PE, Ø75, UV not.	m	10	Caur pamatu
4	PE, Ø75, stiprinājumi, komplektā ar skrūvēm, uzgriežņiem		kompl.	14	
5	Bultskrūve M16x65, komplektā ar uzgriezni, divām plakanām paplāksnēm un pretuzgriezni		kompl.	12	

				PASŪTĪTĀJS: AS „Augstsprieguma tīkls”, Dārziema iela 86, Rīga, LV-1073 Reģ.Nr.:40003575567		PASŪTĪTUMA REG.NR. 111/16-TPN		
				BŪVOBJEKTA NOSAUKUMS		Stadija	Ras.	Mērogs
izm. lapa	dokuments N.	paraksts	dat.	110/10 kV apakšstacijas “Jānciems” 110 kV sadales ietaises pārbūve		BP	ELT-9-4	1:50; 1:10
BPDV	O. Čerņavskis		07.06.2018			Lapa - 4		
Proj.	O. Zīle		07.06.2018			SIA "Latvijas Energoceļnieks"		
Proj.	A. Gorjainovs		07.06.2018			LEC		
Izstrādāja	U. Šņigirovs		07.06.2018	RASEJUMA LAPAS NOSAUKUMS Kombinētā mērmaņa SVAS 123-362 uzstādīšana		Būv. reģ. Nr.:2119-R Lubānas iela 43, Rīga, LV-1073, Latvija.		
Arh.Nr.			dat.					

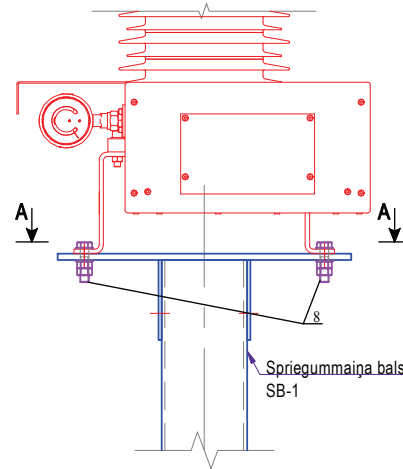
Spriegummainis uz balsta SB-1 M1:50



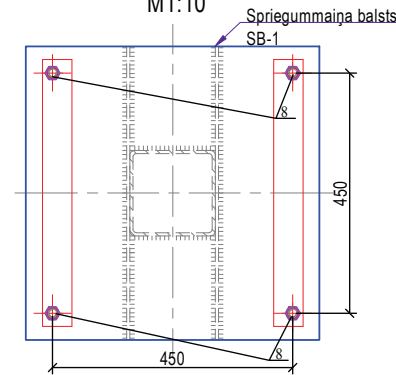
Skats A M1:50



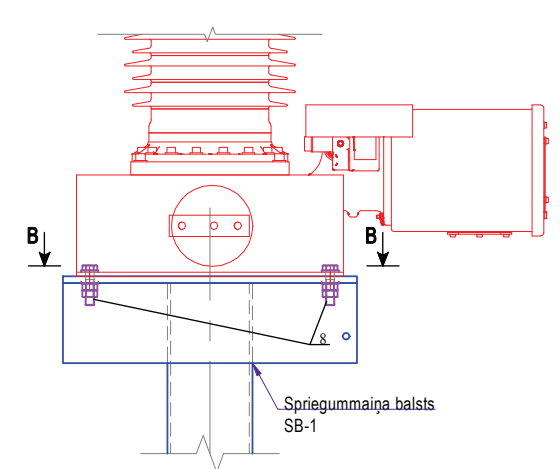
Mezģis A M1:10



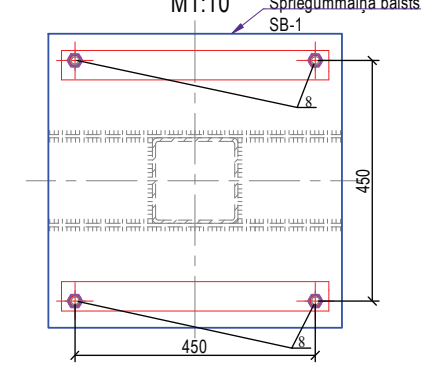
Griezums A-A M1:10



Mezģis B M1:10



Griezums B-B M1:10




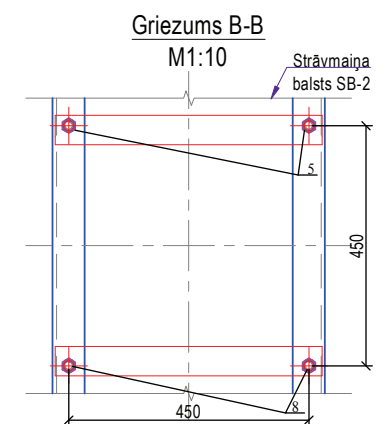
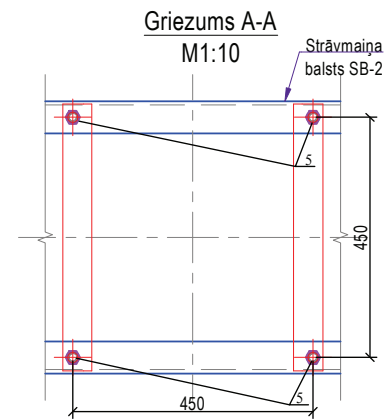
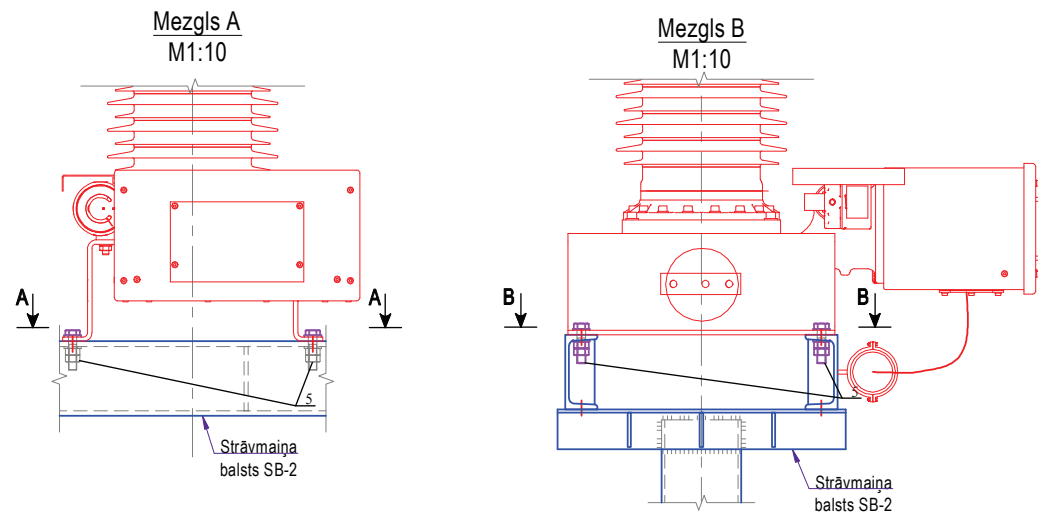
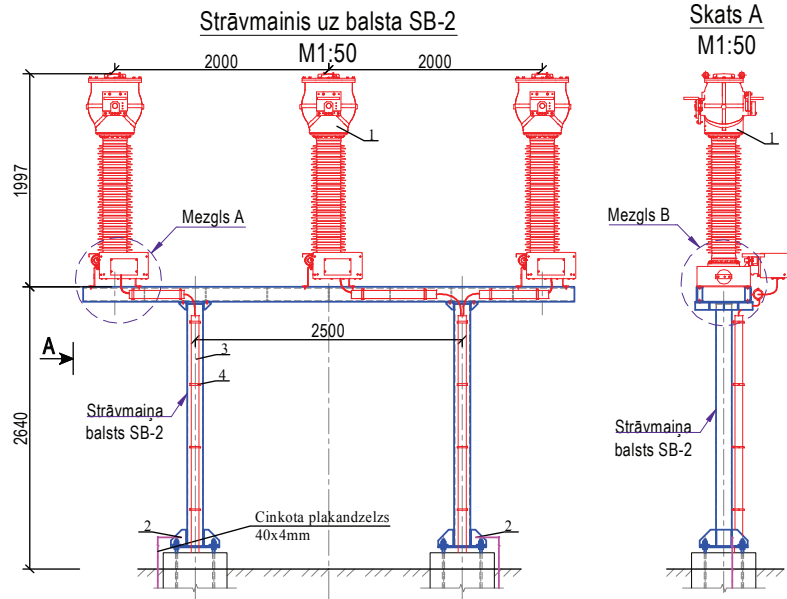
Galveno materiālu saraksts (vienam balstam)

Nr. p.k.	Nosaukums	Tips	Mērvienība	Skaits	Piezīmes
1	Spriegummainis, 123kV	SVS 123-362	kompl.	1	Trench
2	Spriegummaiņa spaiļu kaste, (piem. SP-1B)	800x600x400, skat. RAA	kompl.	1	Skat. RAA
3	Bultskrūve M12x50 ar uzgriezni un paplāksnēm		kompl.	2	Skat. 1. piezīmi
4	Kabeļkurpe, Cu-25mm ² , M12		gab.	1	
5	Zemējuma vads, Cu-1x25mm ² , melna UV noturīga izolācija		m	1	
6	PE aizsargcaurule, Ø75, melna, UV noturīga	PE, Ø75, UV not.	m	4	Caur pamatu
7	PE, Ø75, stiprinājumi, komplektā ar skrūvēm, uzgriežņiem		kompl.	6	
8	Bultskrūve M16x65, komplektā ar uzgriezni, divām plakanām paplāksnēm un pretuzgriezni		kompl.	4	
9	Perforēta DIN sliede		m	1.5	

Piezīmes:

- Iekārtu uzstādīšanas metālkonstrukciju pievienot apakšstacijas zemēšanas kontūram ar bultskrūvju (2. poz.) palīdzību pie metālkonstrukcijas kolonnas pēdas. Veicot montāžu, zemēšanas kontūram plakandzelzi izlocīt tā, lai pie tā var pieskrūvēt pāmesamā zemējuma spaili.
- Skrūvju savienojumi:
 - Saskrūvējumus ar iepriekš neslogotām bultskrūvēm izpildīt pēc LVS EN 15048-1:2007 "Saskrūvējumi ar iepriekš neslogotām bultskrūvēm. 1. daļa: Vispārīgās prasības".
 - Kategoriski aizliegt izmantot bultskrūves un uzgriežņus, kuriem nav izgatavotāju zīmes un marķējuma, kas apzīmē izturības klasi.
 - Kategoriski aizliegt izmantot bultskrūves un uzgriežņus, kuriem nav izgatavotāju zīmes un marķējuma, kas apzīmē izturības klasi.
 - Zem skrūvju uzgriežņiem ir jāievieto ne vairāk kā divas apaļas paplāksnes (DIN 125). Ir pieļaujama vienas analogiskas paplāksnes ievietošana zem bultskrūves galviņām. Paplāksnes karsti cinkotas.
 - Uzgriežņu pašatgriešanās profilaktiskais risinājums - pretuzgriežņa uzlikšana (DIN 936). Metāla konstrukciju elementu skrūvju savienojumos (ja rasējumos nav īpašas norādes) izmantot skrūves ar normālu precizitāti un stiprības klasi k1.8.8. karsti cinkotas. Pēc LVS EN 1090-2 8.3. apakšpunkta - nesaspriego savienojumu montāžu veikt bez skrūvju saspietuma kontroles, savienojuma montāžu veikt ar parasto atslēgu bez pagarinājuma, pielietojot viena cilvēka piepūli.
- Metāla konstrukcijas un betona pamatus skatīt MK/DZK sadaļās. Cauruļu pievadus caur konstrukciju pamatiem skat. ELT-6 lapā un MK/BK/DZK sadaļās.

				PASŪTĪTĀJS: AS „Augstsprieguma tīkls”, Dārziema iela 86, Rīga, LV-1073 Reģ.Nr.:40003575567		PASŪTĪTĀJA REG.NR. 111/16-TPN		
				BŪVĒJUMA NOSAUKUMS		Stadija	Ras.	Mērogs
izm. lapa	dokuments N.	paraksts	dat.	110/10 kV apakšstacijas “Jāņciems” 110 kV sadales ietaisē pārbūve		BP	ELT-9-5	1:50; 1:10
BPDV	O. Čerņavskis		07.06.2018			Lapa - 5		
Proj.	O. Zīle		07.06.2018			SIA "Latvijas Enerģēticiņš"		
Proj.	A. Gorjainovs		07.06.2018					
Izstrādāja	U. Šņigirovs		07.06.2018					
				RASEJUMA LAPAS NOSAUKUMS		Būv. reģ. Nr.:2119-R Latvijas Enerģēticiņš		
				Spriegummaiņa SVS 123-362 uzstādīšana		Lubānas iela 43, Rīga, LV-1073, Latvija.		
Arh.Nr.				dat.				



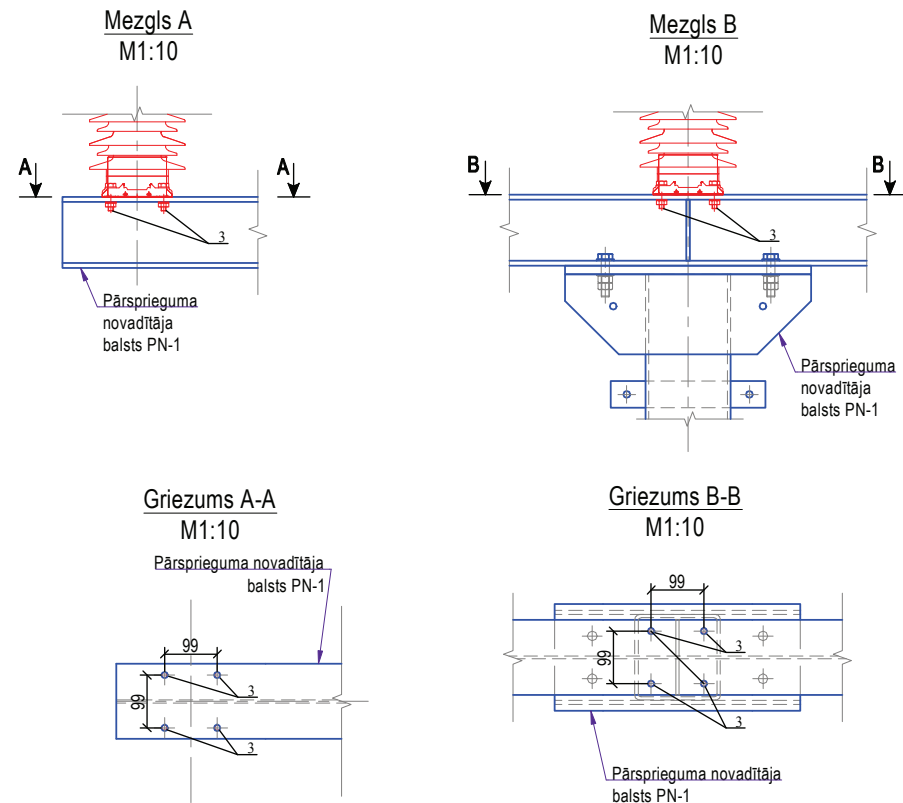
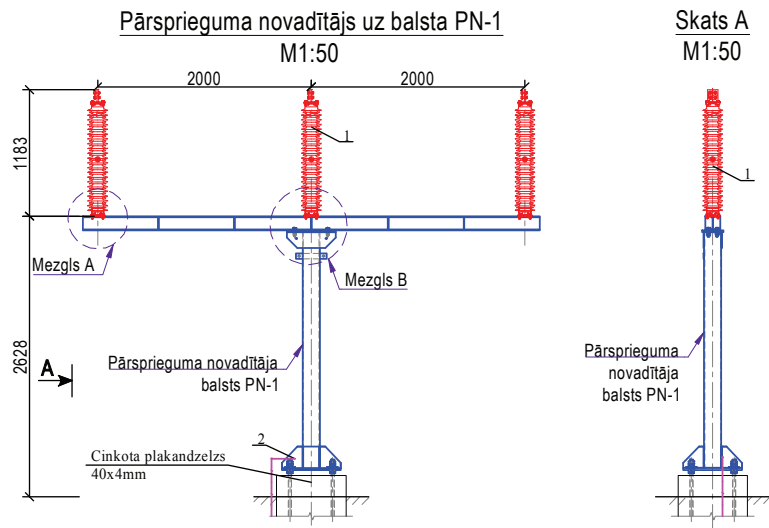
Piezīmes:

- Iekārtu uzstādīšanas metālkonstrukciju pievienot apakšstacijas zemēšanas kontūram ar bultskrūvju (2. poz.) palīdzību pie metālkonstrukcijas kolonnas pēdas. Veicot montāžu, zemēšanas kontūram plakandzelzi izlocīt tā, lai pie tā var pieskrūvēt pārnesamā zemējuma spaiļi.
- Skrūvju savienojumi:
 - Saskrūvējumus ar iepriekš neslogotām bultskrūvēm izpildīt pēc LVS EN 15048-1:2007 "Saskrūvējumi ar iepriekš neslogotām bultskrūvēm. 1. daļa: Vispārīgās prasības".
 - Kategoriski aizliegts izmantot bultskrūves un uzgriežņus, kuriem nav izgatavotāju uzņēmuma zīmes un marķējuma, kas apzīmē izturības klasi.
 - Kategoriski aizliegts izmantot bultskrūves un uzgriežņus, kuriem nav izgatavotāju uzņēmuma zīmes un marķējuma, kas apzīmē izturības klasi.
 - Zem skrūvju uzgriežņiem ir jāievieto ne vairāk kā divas apaļas paplāksnes (DIN 125). Ir pieļaujama vienas analogiskas paplāksnes ievietošana zem bultskrūves galviņām. Paplāksnes karsti cinkotas.
 - Uzgriežņu pašatgriešanās profilaktiskais risinājums - pretuzgriežņa uzlikšana (DIN 936). Metāla konstrukciju elementu skrūvju savienojumos (ja rasējumos nav īpašas norādes) izmantot skrūves ar normālu precizitāti un stiprības klasi k1.8.8. karsti cinkotas. Pēc LVS EN 1090-2 8.3. apakšpunkta - nesapriegto savienojumu montāžu veikt bez skrūvju saspiējuma kontroles, savienojuma montāžu veikt ar parasto atslēgu bez pagarinājuma, pielietojot viena cilvēka piepūli.
- Metāla konstrukcijas un betona pamatus skatīt MK/DZK sadaļās. Cauruļu pievadus caur konstrukciju pamatiem skat. ELT-6 lapā un MK/BK/DZK sadaļās.

Galveno materiālu saraksts (vienam balstam)

Nr. p.k.	Nosaukums	Tips	Mērvienība	Skaitis	Piezīmes
1	Strāvmains, 123kV, 1500/1A	SAS 123-362	kompl.	3	Trench
2	Bultskrūve M12x50 ar uzgriezni un paplāksnēm		kompl.	2	Skat. 1. piezīmi
3	PE aizsargcaurule, Ø75, melna, UV noturīga	PE, Ø75, UV not.	m	10	Caur pamatu
4	PE, Ø75, stiprinājumi, komplektā ar skrūvēm, uzgriežņiem		kompl.	14	
5	Bultskrūve M16x65, komplektā ar uzgriezni, divām plakanām paplāksnēm un pretuzgriezni		kompl.	12	

				PASŪTĪTĀJS:	PASŪTĪTĀJA REG.NR.		
				AS „Augstsprieguma tīkls”, Dārziema iela 86, Rīga, LV-1073 Reģ.Nr.:40003575567	111/16-TPN		
				BŪVOBJEKTA NOSAUKUMS	Stadija	Ras.	Mērogs
izm. lapa	dokuments N.	paraksts	dat.	110/10 kV apakšstacijas “Jānciems” 110 kV sadales ietaises pārbūve	BP	ELT-9-6	1:50; 1:10
BPDV	O. Čerņavskis		07.06.2018		Lapa - 6		
Proj.	O. Zīle		07.06.2018				
Proj.	A. Gorjainovs		07.06.2018				
Izstrādāja	U. Šņigirovs		07.06.2018	RASĒJUMA LAPAS NOSAUKUMS			
				Strāvmaņa SAS 123-362 uzstādīšana			
Arh.Nr.			dat.				



Piezīmes:

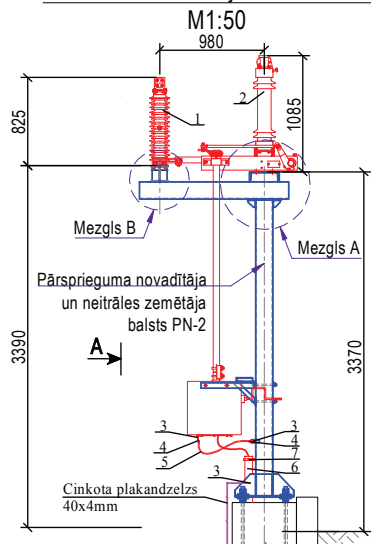
- Iekārtu uzstādīšanas metālkonstrukciju pievienot apakšstacijas zemēšanas kontūram ar bultskrūvju (2. poz.) palīdzību pie metālkonstrukcijas kolonnas pēdas. Veicot montāžu, zemēšanas kontūram plakandzelzi izlocīt tā, lai pie tā var pieskrūvēt pārnēsāmā zemējuma spaili.
- Skrūvju savienojumi:
 - Saskrūvējumus ar iepriekš neslogotām bultskrūvēm izpildīt pēc LVS EN 15048-1:2007 "Saskrūvējumi ar iepriekš neslogotām bultskrūvēm. 1. daļa: Vispārīgās prasības".
 - Kategoriski aizliegts izmantot bultskrūves un uzgriežņus, kuriem nav izgatavotāju zīmes un marķējuma, kas apzīmē izturības klasi.
 - Kategoriski aizliegts izmantot bultskrūves un uzgriežņus, kuriem nav izgatavotāju zīmes un marķējuma, kas apzīmē izturības klasi.
 - Zem skrūvju uzgriežņiem ir jāievieto ne vairāk kā divas apālas paplāksnes (DIN 125). Ir pieļaujama vienas analogiskas paplāksnes ievietošana zem bultskrūves galviņām. Paplāksnes karsti cinkotas.
 - Uzgriežņu pašatgriešanās profilaktiskais risinājums - pretuzgriežņa uzlikšana (DIN 936). Metāla konstrukciju elementu skrūvju savienojumos (ja rasējumos nav īpašas norādes) izmantot skrūves ar normālu precizitāti un stiprības klasi k1.8.8. karsti cinkotas. Pēc LVS EN 1090-2 8.3. apakšpunkta - nenaspriegto savienojumu montāžu veikt bez skrūvju sasprieguma kontroles, savienojumu montāžu veikt ar parasto atslēgu bez pagarinājuma, pielietojot viena cilvēka piepili.
- Metāla konstrukcijas un betona pamatus skatīt MK/DZK sadaļās. Cauruļu pievadus caur konstrukciju pamatiem skat. ELT-6 lapā un MK/BK/DZK sadaļās.

Galveno materiālu saraksts (vienam balstam)

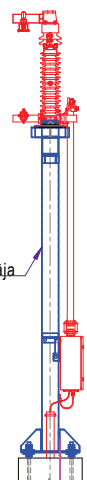
Nr. p.k.	Nosaukums	Tips	Mērvienība	Skaitis	Piezīmes
1	Pārsprieguma novadītājs, 77kV, 10kA	3EL2 096-2PJ31-4XZ2-Z	kompl.	3	Siemens
2	Bultskrūve M12x50 ar uzgriežni un paplāksnēm		kompl.	1	Skat. 1. piezīmi
3	Bultskrūve M10x45, komplektā ar uzgriežņiem un paplāksnēm*		kompl.	12	*komplektā ar pārspr. novadītāju

				PASŪTĪTĀJS: AS „Augstsprieguma tīkls”, Dārzcīma iela 86, Rīga, LV-1073 Reģ.Nr.:40003575567		PASŪTĪTĀJA REG.NR. 111/16-TPN		
				BŪVOBJEKTA NOSAUKUMS		Stadija	Ras.	Mērogs
izm. lapa	dokuments N.	paraksts	dat.	110/10 kV apakšstacijas “Jānciems” 110 kV sadales ietaises pārbūve		BP	ELT-9-7	1:50; 1:10
BPDV	O. Čerņavskis		07.06.2018			Lapa - 7		
Proj.	O. Zīle		07.06.2018			SIA "Latvijas Energoceļnieks" LEC		
Proj.	A. Gorjainovs		07.06.2018					
Izstrādāja	U. Šņigirovs		07.06.2018	RASĒJUMA LAPAS NOSAUKUMS				
Arh.Nr.			dat.	Pārsprieguma novadītāja 3EL2 uzstādīšana		Būv. reģ. Nr.:2119-R Lubānas iela 43, Rīga, LV-1073, Latvija.		

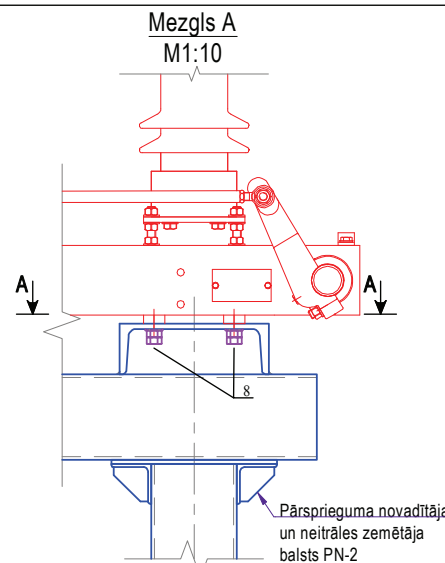
**Pārsprieguma novadītājs
un neitrāles zemētājs uz balsta PN-2**



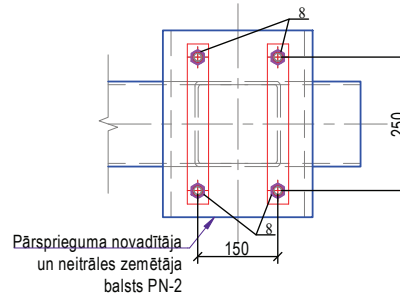
**Skats A
M1:50**



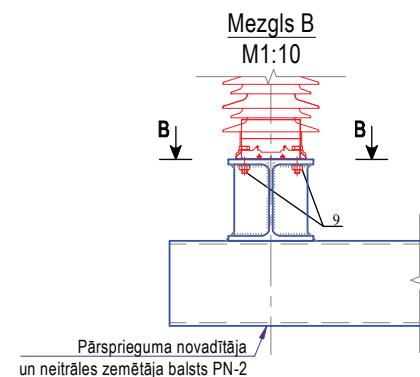
Pārsprieguma novadītāja
un neitrāles zemētāja
balsts PN-2



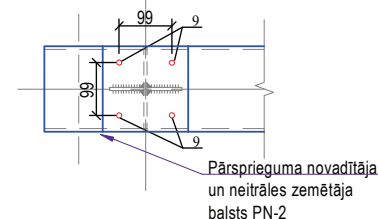
**Griezums A-A
M1:10**



Pārsprieguma novadītāja
un neitrāles zemētāja
balsts PN-2



**Griezums B-B
M1:10**



Pārsprieguma novadītāja
un neitrāles zemētāja
balsts PN-2

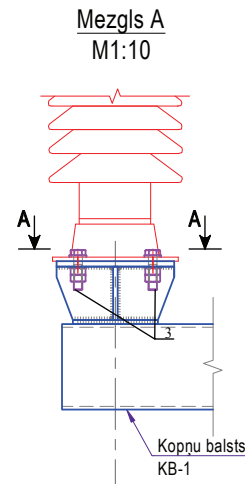
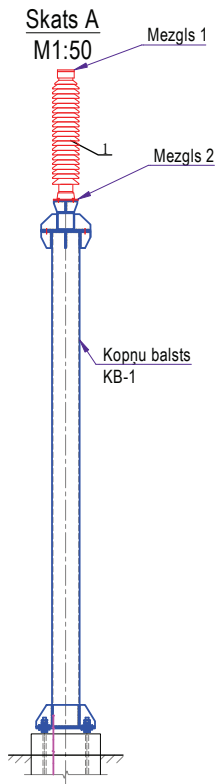
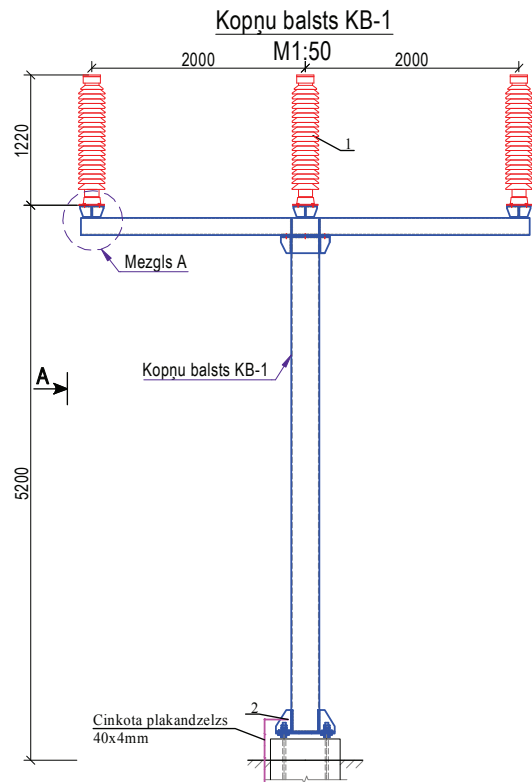
Galveno materiālu saraksts (vienam balstam)

Nr. p.k.	Nosaukums	Tips	Mērvienība	Skaitis	Piezīmes
1	Pārsprieguma novadītājs, 43kV, 10kA	3EL2 054-2SF31-4XZ2-Z	kompl.	1	Siemens
2	1-pola zemētājs, 72.5kV, ar piedziņu	TEC 72.5/100	kompl.	1	Hapam
3	Bultskrūve M12x50 ar uzgriezni un paplāksnēm		kompl.	3	Skat. 1. piezīmi
4	Kabeļkurpe, Cu-25mm ² , M12		gab.	2	kompl.
5	Zemējuma vads, Cu-1x25mm ² , melna UV noturīga izolācija		m	1	
6	PE aizsargcaurule, Ø75, melna, UV noturīga	PE, Ø75, UV not.	m	2	Caur pamatu
7	PE, Ø75, stiprinājumi, komplektā ar skrūvēm, uzgriežņiem		kompl.	1	
8	Bultskrūve M16x65, komplektā ar uzgriežņiem un paplāksnēm		kompl.	4	
9	Bultskrūve M10x45, komplektā ar uzgriežņiem un paplāksnēm*		kompl.	4	*komplektā ar pārspr. novadītāju

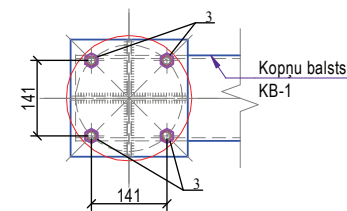
Piezīmes:

- Iekārtu uzstādīšanas metālkonstrukciju pievienot apakšstacijas zemēšanas kontūram ar bultskrūvi (2. poz.) palīdzību pie metālkonstrukcijas kolonnas pēdas. Veicot montāžu, zemēšanas kontūram plakandzelzi izlocīt tā, lai pie tā var pieskrūvēt pāmesamā zemējuma spaili.
- Skrūvju savienojumi:
 - Saskrūvējumus ar iepriekš noslogotām bultskrūvēm izpildīt pēc LVS EN 15048-1:2007 "Saskrūvējumi ar iepriekš noslogotām bultskrūvēm. 1. daļa: Vispārīgās prasības".
 - Kategoriski aizliegts izmantot bultskrūves un uzgriežņus, kuriem nav izgatavotāju zīmes un marķējuma, kas apzīmē izturības klasi.
 - Kategoriski aizliegts izmantot bultskrūves un uzgriežņus, kuriem nav izgatavotāju zīmes un marķējuma, kas apzīmē izturības klasi.
 - Zem skrūvju uzgriežņiem ir jāievieto ne vairāk kā divas apaļas paplāksnes (DIN 125). Ir pieļaujama vienas analogiskas paplāksnes ievietošana zem bultskrūves galviņām. Paplāksnes karsti cinkotas.
 - Uzgriežņu pašatgriešanās profilaktiskais risinājums - pretuzgriežņa uzlikšana (DIN 936). Metāla konstrukciju elementu skrūvju savienojumos (ja rasējumos nav īpašas norādes) izmantot skrūves ar normālu precizitāti un stiprības klasi k1.8.8. karsti cinkotas. Pēc LVS EN 1090-2 8.3. apakšpunkta - nesapriegto savienojumu montāžu veikt bez skrūvju sasprieguma kontroles, savienojuma montāžu veikt ar parasto atslēgu bez pagarinājuma, pielietojot viena cilvēka piepūli.
- Metāla konstrukcijas un betona pamatus skatīt MK/DZK sadaļās. Cauruļu pievadus caur konstrukciju pamatiem skat. ELT-6 lapā un MK/BK/DZK sadaļās.

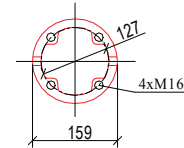
				PASŪTĪTĀJS: AS „Augstsprieguma tīkls”, Dārziema iela 86, Rīga, LV-1073 Reģ.Nr.:40003575567		PASŪTĪTĀJA REG.NR. 111/16-TPN		
				BŪVOBJEKTA NOSAUKUMS		Stadija	Ras.	Mērogs
izm. lapa	dokuments N.	paraksts	dat.	110/10 kV apakšstacijas “Jāņciems” 110 kV sadales ietaisais pārbūve		BP	ELT-9-8	1:50; 1:10
Proj.	O. Čerņavskis		07.06.2018			Lapa - 8		
Proj.	O. Zīle		07.06.2018			SIA "Latvijas Energoceltnieks"		
Proj.	A. Gorjainovs		07.06.2018			Būv. reģ. Nr.:2119-R Lubānas iela 43, Rīga, LV-1073, Latvija.		
Izstrādāja	U. Šņigirovs		07.06.2018	RASEJUMA LAPAS NOSAUKUMS		LEC		
Arh.Nr.		dat.		Pārsprieguma novadītāja 3EL2 un neitrāles zemētāja TEC 72.5/100 uzstādīšana				



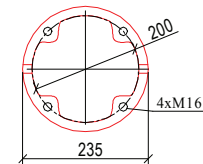
Griezums A-A
M1:10



Mezģis 1
M1:10



Mezģis 2
M1:10




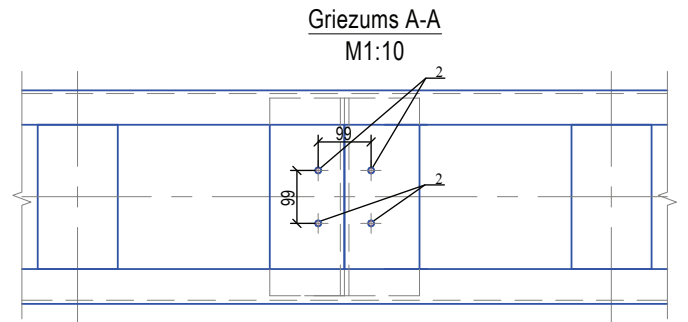
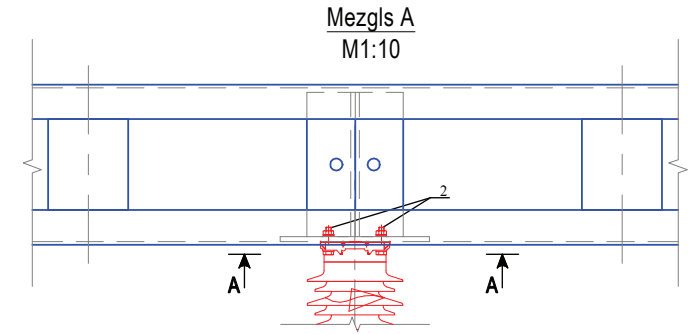
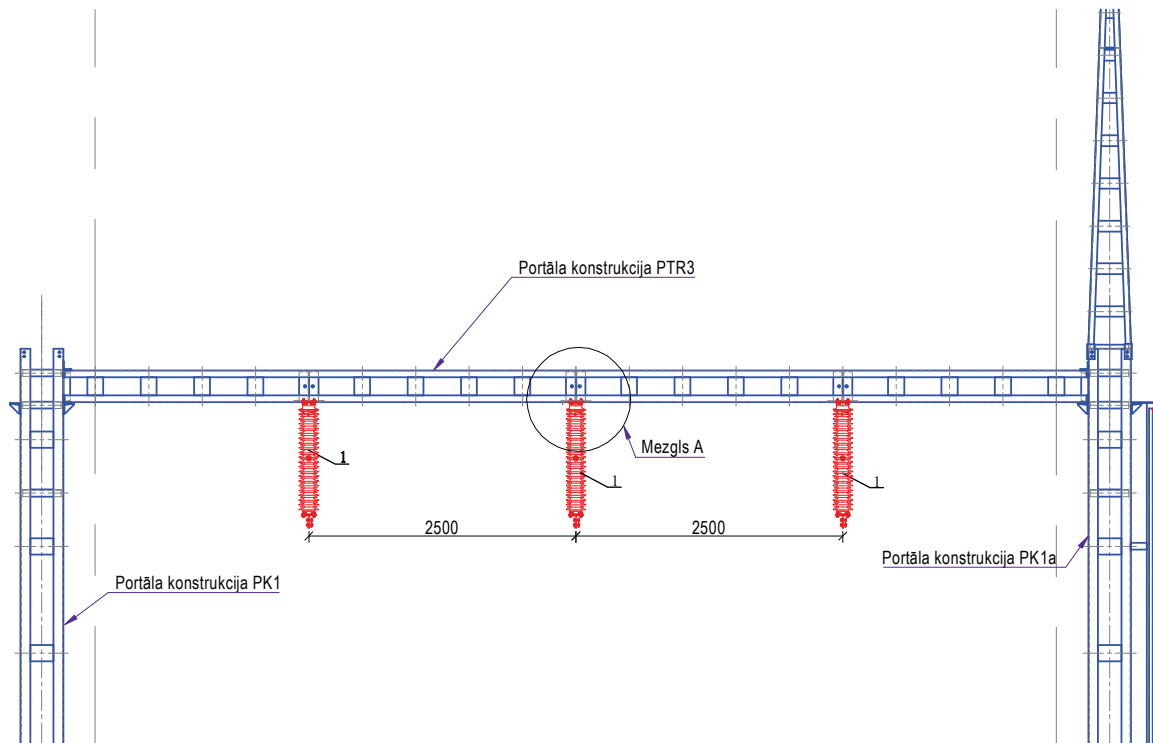
Galveno materiālu saraksts (vienam balstam)

Nr. p.k.	Nosaukums	Tips	Mērvienība	Skaits	Piezīmes
1	Kopņu izolators, noplūdes ceļa garums ≥ 43.3mm/kV	C8-550-II	gab.	3	Zapel
2	Bultskrūve M12x50 ar uzgriezni un paplāksnēm		kompl.	1	Skat. 1. piezīmi
3	Bultskrūve M16x65, komplektā ar uzgriezni, divām plakanām paplāksnēm un pretuzgriezni		kompl.	12	

Piezīmes:

- Iekārtu uzstādīšanas metālkonstrukciju pievienot apakšstacijas zemēšanas kontūram ar bultskrūvju (2. poz.) palīdzību pie metālkonstrukcijas kolonnas pēdas. Veicot montāžu, zemēšanas kontūram plakandzelzi izločīt tā, lai pie tā var pieskrūvēt pārnesamā zemējuma spaiļi.
- Skrūvju savienojumi:
 - Saskrūvējumus ar iepriekš neslogotām bultskrūvēm izpildīt pēc LVS EN 15048-1:2007 "Saskrūvējumi ar iepriekš neslogotām bultskrūvēm. 1. daļa: Vispārīgās prasības".
 - Kategoriski aizliegts izmantot bultskrūves un uzgriežņus, kuriem nav izgatavotājuzņēmuma zīmes un marķējuma, kas apzīmē izturības klasi.
 - Kategoriski aizliegts izmantot bultskrūves un uzgriežņus, kuriem nav izgatavotājuzņēmuma zīmes un marķējuma, kas apzīmē izturības klasi.
 - Zem skrūvju uzgriežņiem ir jāievieto ne vairāk kā divas apaļas paplāksnes (DIN 125). Ir pieļaujama vienas analogiskas paplāksnes ievietošana zem bultskrūves galviņām. Paplāksnes karsti cinkotas.
 - Uzgriežņu pašatgriešanās profilaktiskais risinājums - pretuzgriežņa uzlikšana (DIN 936). Metāla konstrukciju elementu skrūvju savienojumos (ja rasējumos nav īpašas norādes) izmantot skrūves ar normālu precizitāti un stiprības klasi k1.8.8. karsti cinkotas. Pēc LVS EN 1090-2 8.3. apakšpunkta - nesasprīgtu savienojumu montāžu veikt bez skrūvju sasprīguma kontroles, savienojuma montāžu veikt ar parasto atslēgu bez pagarinājuma, pielietojot viena cilvēka piepūli.
- Metāla konstrukcijas un betona pamatus skatīt MK/DZK sadaļās. Cauruļu pievadus caur konstrukciju pamatiem skat. ELT-6 lapā un MK/BK/DZK sadaļās.

				PASŪTĪTĀJS: AS „Augstsprieguma tīkls”, Dārziema iela 86, Rīga, LV-1073 Reģ.Nr.:40003575567			PASŪTĪTĀJA REG.NR. 111/16-TPN		
				BŪVOBJEKTA NOSAUKUMS			Stadija	Ras.	Mērogs
izm. lapa	dokuments N.	paraksts	dat.	110/10 kV apakšstacijas “Jāņciems” 110 kV sadales ietaises pārbūve			BP	ELT-9-9	1:50; 1:10
BPDV	O. Čerņavskis		07.06.2018				Lapa - 9		
Proj.	O. Zīle		07.06.2018				SIA "Latvijas Energoceltņieki"		
Proj.	A. Gorjainovs		07.06.2018						
Izstrādāja	U. Šņigirovs		07.06.2018	RASEJUMA LAPAS NOSAUKUMS			 Būv. reģ. Nr.:2119-R Lubānas iela 43, Rīga, LV-1073, Latvija.		
Arh.Nr.			dat.	Kopņu izolatoru C8-550-II uzstādīšana					




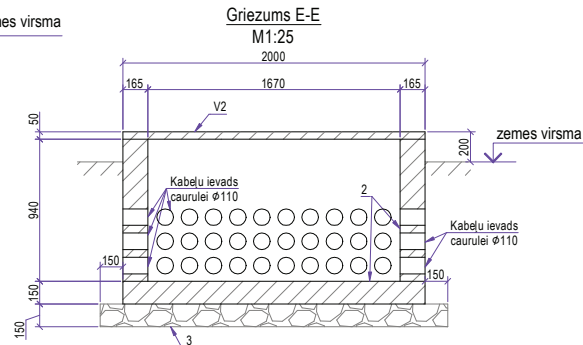
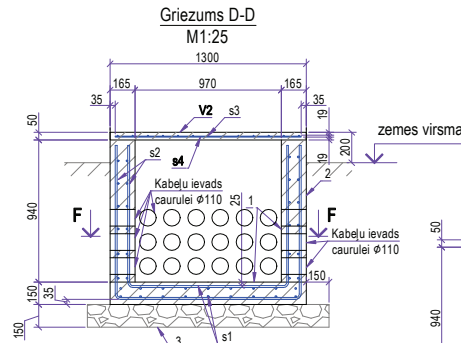
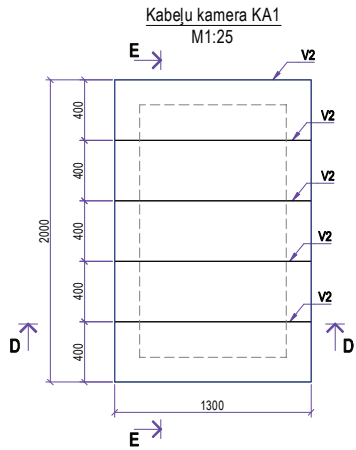
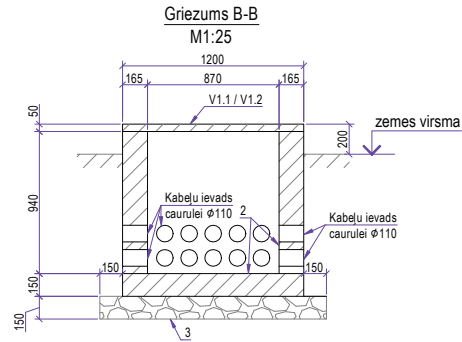
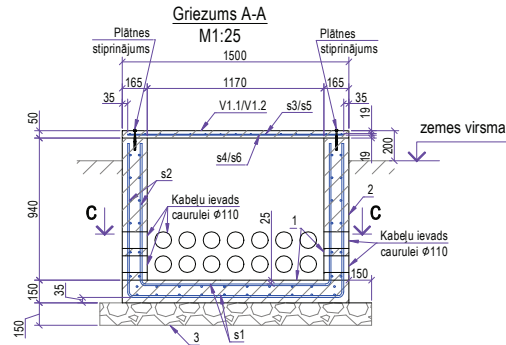
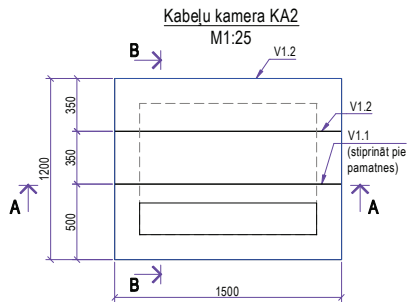
Piezīmes:

- Iekārtu uzstādīšanas metālkonstrukciju pievienot apakšstacijas zemēšanas kontūram ar bultskrūvju (2. poz.) palīdzību pie metālkonstrukcijas kolonnas pēdas. Veicot montāžu, zemēšanas kontūram plakandzelzi izlocīt tā, lai pie tā var pieskrūvēt pārnesamā zemējuma spaili.
- Skrūvju savienojumi:
 - Saskrūvējumus ar iepriekš neslogotām bultskrūvēm izpildīt pēc LVS EN 15048-1:2007 "Saskrūvējumi ar iepriekš neslogotām bultskrūvēm. 1. daļa: Vispārīgās prasības".
 - Kategoriski aizliegts izmantot bultskrūves un uzgriežņus, kuriem nav izgatavotājuzņēmuma zīmes un marķējuma, kas apzīmē izturības klasi.
 - Kategoriski aizliegts izmantot bultskrūves un uzgriežņus, kuriem nav izgatavotājuzņēmuma zīmes un marķējuma, kas apzīmē izturības klasi.
 - Zem skrūvju uzgriežņiem ir jāievieto ne vairāk kā divas apaļas paplāksnes (DIN 125). Ir pieļaujama vienas analogiskas paplāksnes ievietošana zem bultskrūves galviņām. Paplāksnes karsti cinkotas.
 - Uzgriežņu pašatgriešanās profilaktiskais risinājums - pretuzgriežņa uzlikšana (DIN 936). Metāla konstrukciju elementu skrūvju savienojumos (ja rasējumos nav īpašas norādes) izmantot skrūves ar normālu precizitāti un stiprības klasi kl.8.8. karsti cinkotas. Pēc LVS EN 1090-2 8.3. apakšpunkta - nesaspriegto savienojumu montāžu veikt bez skrūvju sasprieguma kontroles, savienojuma montāžu veikt ar parasto atsļēgu bez pagarinājuma, pielietojot viena cilvēka piespūli.
- Metāla konstrukcijas uz betona pamatus skatīt MK/DZK sadaļās. Cauruļu pievadus caur konstrukciju pamatiem skat. ELT-6 lapā un MK/BK/DZK sadaļās.

Galveno materiālu saraksts (vienam balstam)

Nr. p.k.	Nosaukums	Tips	Mērvienība	Skaits	Piezīmes
1	Pārsprieguma novadītājs, 77kV, 10kA	3EL2 096-2PJ31-4XZ2-Z	kompl.	3	Siemens
2	Bultskrūve M10x45*, komplektā ar uzgriežņiem un paplāksnēm		kompl.	12	*komplektā ar pārspr. novadītāju

				PASŪTĪTĀJS: AS „Augstsprieguma tīkls”, Dārziema iela 86, Rīga, LV-1073 Reģ.Nr.:40003575567			PASŪTĪTĀJA REG.NR. 111/16-TPN			
				BŪVOBJEKTA NOSAUKUMS			Stadija	Ras.	Mērogs	
izm. lapa	dokuments N.	paraksts	dat.	110/10 kV apakšstacijas “Jāņciems” 110 kV sadales ietaises pārbūve			BP	ELT-9-10	1:50; 1:10	
BPDV	O. Čerņavskis		19.07.2018				Lapa - 10			
Proj.	O. Zīle		19.07.2018				SIA "Latvijas Energoceltnieks" 			
Proj.	A. Gorjainovs		19.07.2018							
Izstrādāja	U. Šņigirovs		19.07.2018	RASEJUMA LAPAS NOSAUKUMS			Būv. reģ. Nr.:2119-R Lubānas iela 43, Rīga, LV-1073, Latvija.			
Arh.Nr.			dat.	Pārsprieguma novadītāju 3EL2 uzstādīšana transformatoru portālos						



Materiālu elementu specifikācija*

Marka	Apzīmējums	Nosaukums	Mērv.	Skaitis	Masa, kg		Piezīmes
					Poz	Kopā	
Kabeļu kamera KA1							
2	LVS EN 206	Betons C25/30 XC2 XF2	m ³	1.52	2400	3648.0	3.648
3	LVS EN 13242	Blietētas šķembas fr. 20-40	m ³	0.552			
s1	LVS 191-1	Ø12,0 B500B siets 150x150	m	62.73	0.888	55.7	0.056
s2	LVS 191-1	Ø12,0 B500B siets 150x150	m	129.48	0.888	115.0	0.115
Kabeļu kameras vāks V2 (viena V2 vāka svars 64,17kg)							
LVS EN 206	Betons C25/30 XC2 XF2	m ³	0.026	2400	62.40		
s3	LVS 191-1	Ø6,0 B500B siets 100mm	m	4.29	0.222	0.95	0.001
s4	LVS 191-1	Ø6,0 B500B siets 150mm	m	3.69	0.222	0.82	0.001
					Kopā:	4139.5	4.140

Materiālu elementu specifikācija*

Marka	Apzīmējums	Nosaukums	Mērv.	Skaitis	Masa, kg		Piezīmes
					Poz	Kopā	
Kabeļu kamera KA2							
2	LVS EN 206	Betons C25/30 XC2 XF2	m ³	1.03	2400	2472.0	2.472
3	LVS EN 13242	Blietētas šķembas fr. 20-40	m ³	0.36			
s1	LVS 191-1	Ø12,0 B500B siets 150x150	m	36.6	0.888	32.5	0.033
s2	LVS 191-1	Ø12,0 B500B siets 150x150	m	92.58	0.888	82.2	0.082
Kabeļu kameras vāks V1.1 (viena V1.1 vāka svars 62,93kg)							
LVS EN 206	Betons C25/30 XC2 XF2	m ³	0.025	2400	60.52		
s3	LVS 191-1	Ø6,0 B500B siets 100mm	m	3.52	0.222	0.78	0.001
s4	LVS 191-1	Ø6,0 B500B siets 150mm	m	5.72	0.222	1.27	0.001
s5	LVS 191-1	Ø6,0 B500B siets 40mm	m	1.60	0.222	0.36	0.0004
Kabeļu kameras vāks V1.2 (viena V1.2 vāka svars 64,88kg)							
LVS EN 206	Betons C25/30 XC2 XF2	m ³	0.026	2400	63.00		
s3	LVS 191-1	Ø6,0 B500B siets 100mm	m	4.2	0.222	0.93	0.001
s4	LVS 191-1	Ø6,0 B500B siets 150mm	m	4.29	0.222	0.95	0.001
					Kopā:	2779.4	2.779

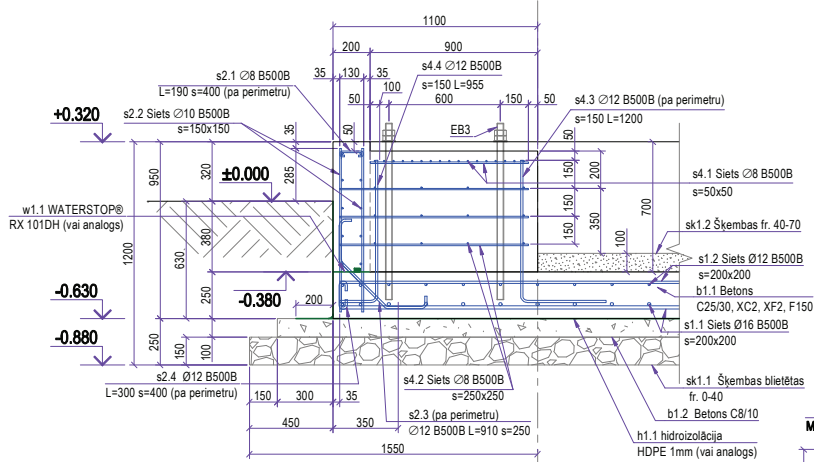
Piezīmes:

- Lapu skaitl kopā ar DZK-2 un ELT-6.

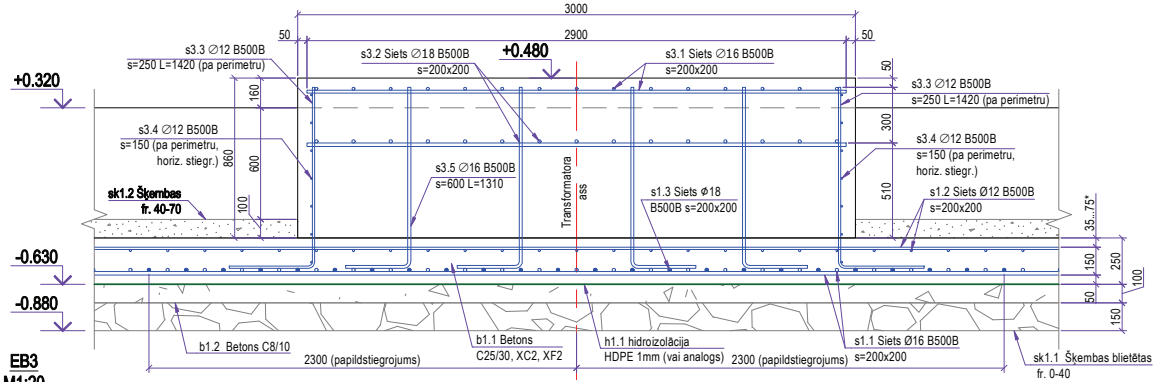
- Kabeļu kameru nosēgvākus izgatavot rūpnīcas apstākļos stingri ievērojot LVS EN 13670:2012 "Betona konstrukciju izgatavošana".

				PASŪTĪTĀJS: AS „Augstsprieguma tīkls”, Dārziņa iela 86, Rīga, LV-1073 Reģ.Nr.:40003575567		PASŪTĪTĀJMA REĢ.NR. 111/16-TPN		
				BŪVDOMĒKTA NOSAUKUMS		Stadija	Ras.	Mērogs
izm. lapa	dokuments N.	paraksts	dat.	110/10 kV apakšstacijas “Jānciems” 110 kV sadales ietaises pārbūve		BP	DZK-6	1:20; 1:10
Proj.	Z. Talanovs		27.12.2017			Lapa - 6		
Proj.	Z. Lenša		27.12.2017			SIA "Latvijas Energoceļnieks" 		
Proj.	Z. Eglīte		27.12.2017					
				BĀSĒJUMA LAPAS NOSAUKUMS				
				Kabeļu kamera KA1/KA2				
Arh.Nr.	dat.					Būv. reģ. Nr.:2119-R * Lubānas iela 43, Rīga, LV-1073, Latvija.		

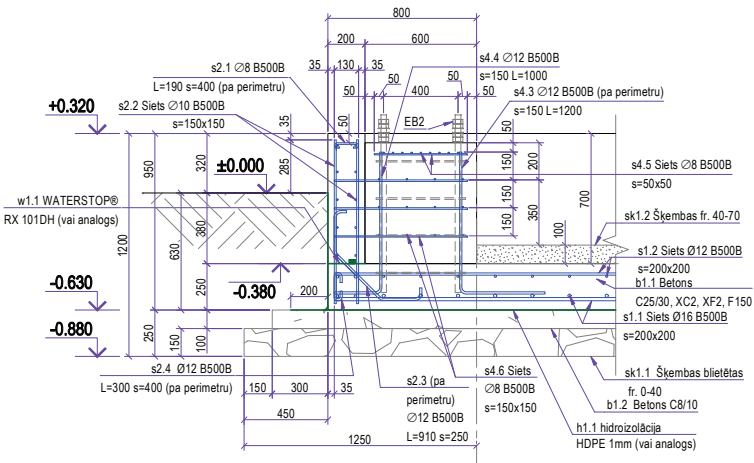
Griezum D-D
M1:20



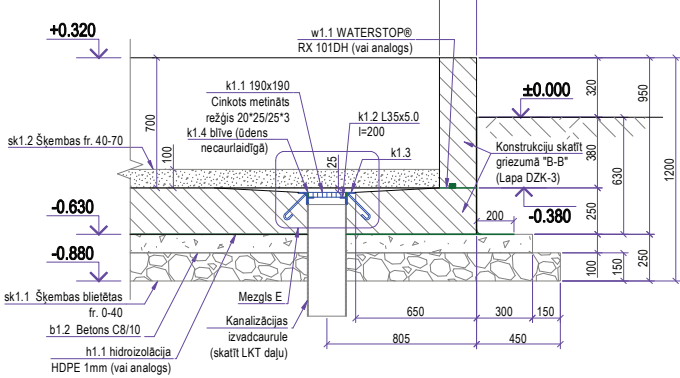
Mezģis D
(transformatora balsts)
M1:20



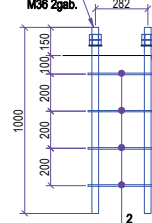
Griezum E-E
M1:20



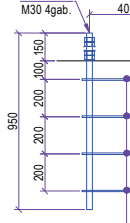
Griezum C-C
M1:20



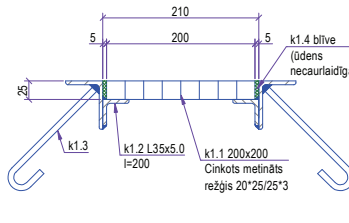
EB3
M1:20



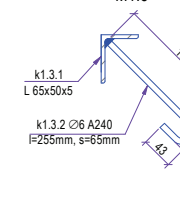
EB2
M1:20



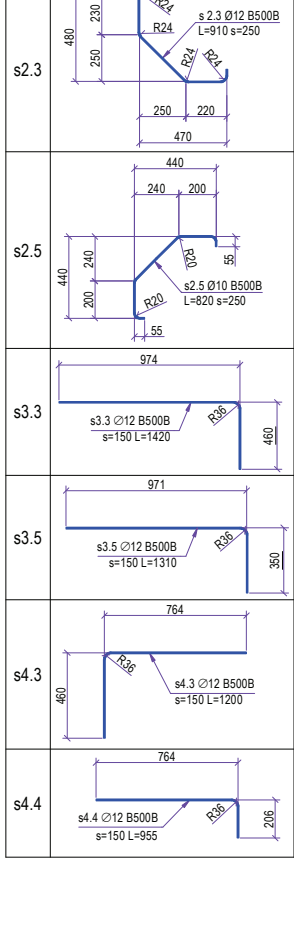
Mezģis E
M1:5



k1.3
M1:5



Poz. Skice



Materiālu specifikācija

Marka	Apzīmējums	Nosaukums	Mērv.	Skaitls	Piezīmes
b1.1	LVS EN 206	Betons C25/30 XC2 XF2	m ³	40.765	
b1.2	LVS EN 206	Betons C8/10	m ³	10.856	
sk1.1	LVS EN 13242	Blietētas šķembas fr. 20-40	m ³	17.2425	
sk1.2	LVS EN 13242	Šķembas fr. 20-40	m ³	7.464	
h1.1		Hydroizolācija Voltex (vai analogs)	m ²	142.02	
w1.1		WATERSTOP® RX 101DH (vai analogs)	m ²	39.6	
k1.1		Cinkots metināts režģis (200x200) 20'25'25'3	m ²	0.08	
k1.2	EN 10056-1	L35x35x5	m	1.6	
k1.3.1	EN 10056-1	L65x50x5	m	1.6	
k1.3.2	LVS 191-1	ø6 A240	m	4.24	
k1.4		bīve (ūdens necaurlaidīga)	m ³	0.0002	
EB 1	DIN975	Apatstienis ar vītni M30	m	3.8	
EB 2	DIN975	ø8.0 B500B solis 200	m	7.68	
EB 3	DIN975	Apatstienis ar vītni M36	m	2.4	
EB 2	DIN975	ø8.0 B500B solis 200	m	2.4	

Stieģojuma elementu specifikācija*

Marka	Apzīmējums	Nosaukums	Mērv.	Skaitls	Masa, kg		Piezīmes
					Poz.	Kopā	
Transformatoru bedne B1/B2							
s1.1	LVS 191-1	ø18.0 B500B siets 200x200	m	943.4	2.000	1886.8	1.887
s1.2	LVS 191-1	ø12.0 B500B siets 200x200	m	943.4	0.888	837.7	0.838
s1.3	LVS 191-1	ø18.0 B500B siets 150x150	m	98.5	2.000	197.0	0.197
s2.1	LVS 191-1	ø8.0 B500B solis 400	m	18.62	0.395	7.4	0.007
s2.2	LVS 191-1	ø10.0 B500B siets 150x150	m	922.1	0.617	568.9	0.569
s2.3	LVS 191-1	ø12.0 B500B solis 250	m	143.23	0.888	127.2	0.127
s2.4	LVS 191-1	ø12.0 B500B solis 400	m	29.4	0.888	26.1	0.026
s2.5	LVS 191-1	ø10.0 B500B solis 250	m	9.18	0.617	5.7	0.006
s3.1	LVS 191-1	ø16.0 B500B siets 200x200	m	98.50	1.580	155.6	0.156
s3.2	LVS 191-1	ø18.0 B500B siets 200x200	m	98.5	2.000	197.0	0.197
s3.3	LVS 191-1	ø12.0 B500B solis 250	m	67.32	0.888	59.8	0.060
s3.4	LVS 191-1	ø12.0 B500B solis 150	m	36.40	0.888	32.3	0.032
s3.5	LVS 191-1	ø12.0 B500B solis 600	m	25.33	0.888	22.5	0.022
s4.1	LVS 191-1	ø8.0 B500B siets 50x50	m	89.2	0.395	35.2	0.035
s4.2	LVS 191-1	ø8.0 B500B siets 250x250	m	48.6	0.395	19.2	0.019
s4.3	LVS 191-1	ø12.0 B500B solis 150	m	88.80	0.888	77.1	0.077
s4.4	LVS 191-1	ø12.0 B500B solis 150	m	24.34	0.888	21.6	0.022
s4.5	LVS 191-1	ø8.0 B500B siets 50x50	m	39.6	0.395	15.6	0.016
s4.6	LVS 191-1	ø8.0 B500B siets 150x150	m	12.90	0.395	5.1	0.005
					Kopā:	4297.9	4.298

Piezīmes:

- Lapu skaitlī kopā ar DZK-2, DZK-6.
- Visi izmēri doti milimetros, augstuma atzīmes metros.
- Ūdens novadīšanas trāpu pieslēgt pie lietus ūdens kanalizācijas (skatīt griezum C-C).
- Minimālais iekavams iekārtas diametrs stingrām stieģēm.
- * 4mm, ja stieples diametrs ø ≤ 16mm;
- * 7mm, ja stieples diametrs ø > 16mm.
- Transformatora bedres grīdu betonēt ar 0.5% stiprumu uz ūdens novadīšanas caurules pusi, betona masu izdzelzot pa vadulām un nelīdzenernības piesliņņot.

PASŪTĪTĀJIS:		PASŪTĪTĀJUMA REĢ. NR.	
AS „Augstsprieguma tīkls”, Dārziņa iela 86, Rīga, LV-1073 Reģ. Nr. 40003575567		111/16-TPN	
BOVORĪBĪTĀ NOSAUKUMS		Stadija	Ras.
110/10 kV apakšstacijas “Jānciems” 110 kV sadales ietaises pārbūve		BP	DZK-8
Izm. lapa		Mērogs	
Proj.	1. Talanovs	1:20; 1:5	
Proj.	Z. Lenša	Lapa - 8	
Proj.	Z. Eglīte	SIA "Latvijas Enerģētiskais LEC	
PASEŽĀMA LAPAS NOSAUKUMS		Būv. reģ. Nr. 2119-R Luhānska iela 43, Rīga, LV-1073, Latvija.	
Transformatora bedres B1, B2 detalizācija, specifikācija			
Arh.Nr.	dat.		